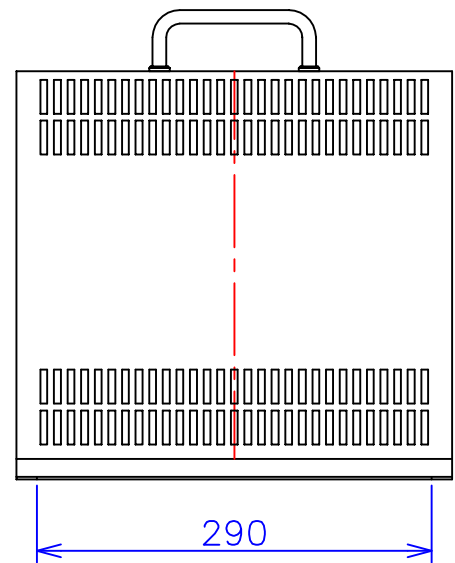
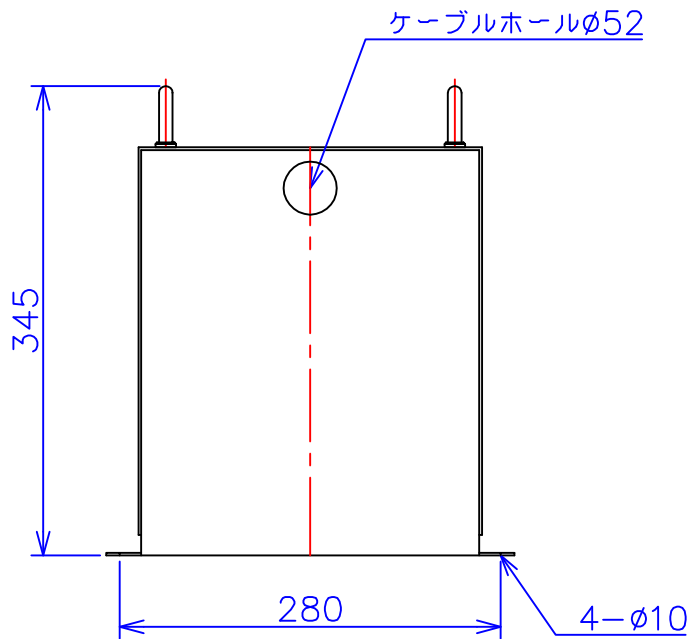
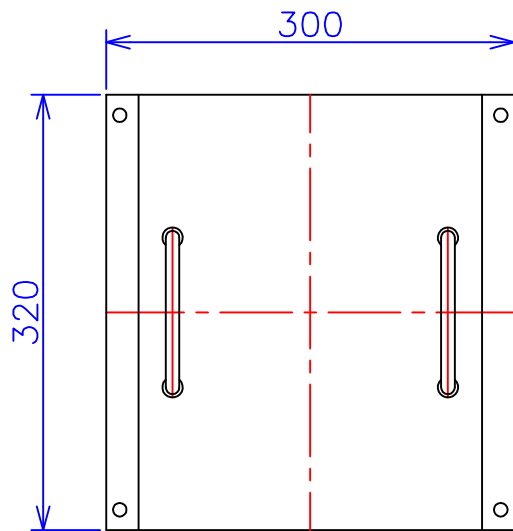


|      |                  |
|------|------------------|
| 品番   | 3FE-423KC        |
| 品名   | 乾式変圧器            |
| 相数   | 3 φ              |
| 容量   | 3 kVA            |
| 周波数  | 50/60 Hz         |
| 一次電圧 | 380V, 400V, 440V |
| 二次電圧 | 200V, 220V       |
| 二次電流 | 8.66 A           |
| 絶縁種別 | B 種              |
| 結線   | 人-Δ              |
| 定格   | 連続               |
| 概算重量 | 約 34.1 kg        |

|    |            |
|----|------------|
| 備考 | 二次ショートバー切替 |
|    | 塗装色：5Y7/1  |



|         |             |    |                    |    |                                       |
|---------|-------------|----|--------------------|----|---------------------------------------|
| 客名<br>称 | CUSTOMER    | 設番 | DES.NO.            | 図番 | DR.NO.<br>T-30746-3K-MC               |
|         | TITLE       | 日付 | DATE<br>2014/07/14 | 製図 | DRN. BY<br>鈴木                         |
|         | 函入三相複巻標準変圧器 | 尺度 | SCALE<br>✕         | 検図 | CHECKED BY<br>有山                      |
|         |             |    |                    |    | FUKUDA ELECTRIC WORKS<br>株式会社 福田電機製作所 |