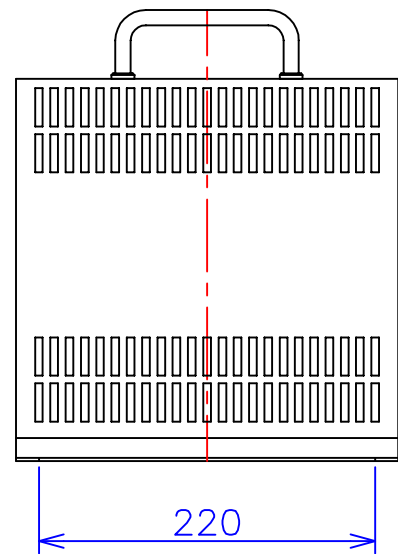
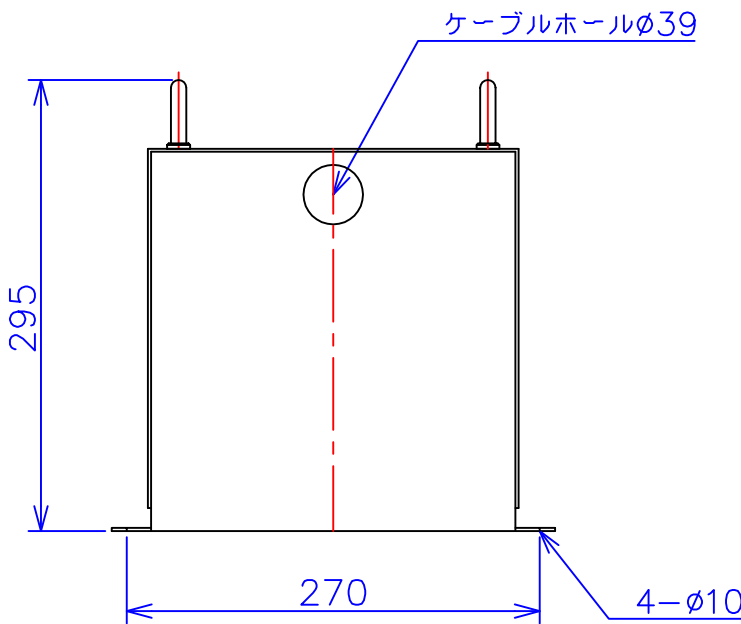
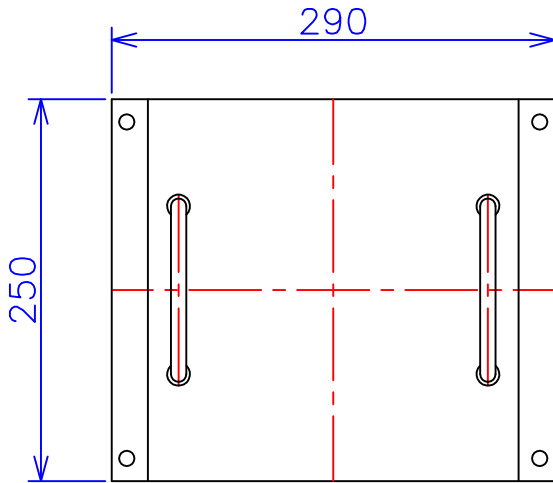
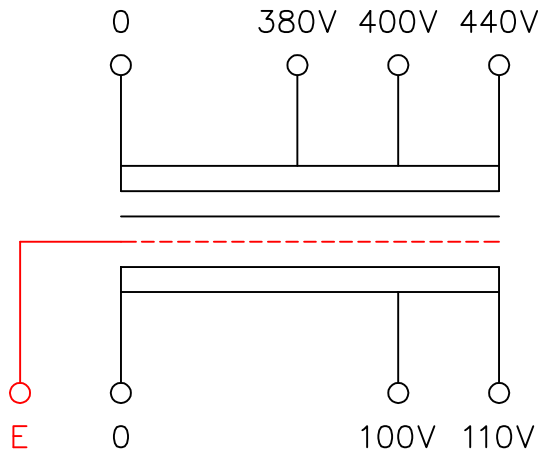


|      |                     |
|------|---------------------|
| 品番   | FE41-1.5KC          |
| 品名   | 乾式変圧器               |
| 相数   | 1 $\phi$            |
| 容量   | 1.5 kVA             |
| 周波数  | 50/60 Hz            |
| 一次電圧 | 380V, 400V, 440V    |
| 二次電圧 | 100V, 110V          |
| 二次電流 | 15 A                |
| 絶縁種別 | B 種                 |
| 結線   | —                   |
| 定格   | 連続                  |
| 概算重量 | 約 18.5 kg           |
| 備考   | シールド付き<br>塗装色：5Y7/1 |



|         |             |    |                    |    |                                       |
|---------|-------------|----|--------------------|----|---------------------------------------|
| 客名<br>称 | CUSTOMER    | 設番 | DES.NO.            | 図番 | DR.NO.<br>T-47910-1.5K-MC             |
|         | TITLE       | 日付 | DATE<br>2014/06/23 | 製図 | DRN. BY<br>鈴木                         |
|         | 函入単相複巻標準変圧器 | 尺度 | SCALE              | 検図 | CHECKED BY<br>有山                      |
|         |             |    |                    |    | FUKUDA ELECTRIC WORKS<br>株式会社 福田電機製作所 |