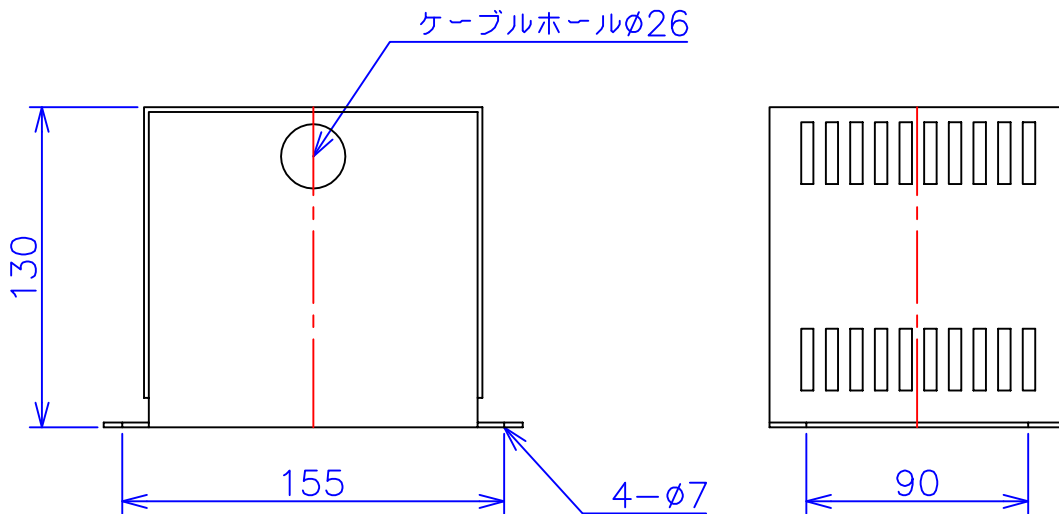
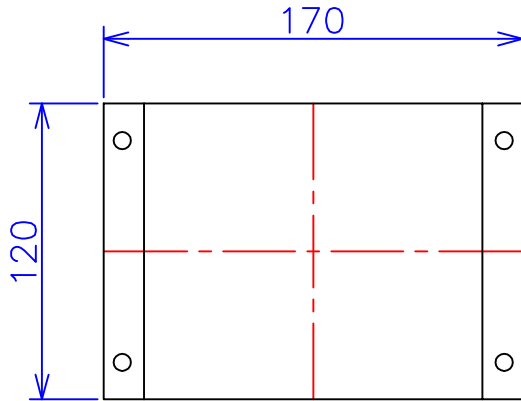


| | | |
|------|---------------------|--------|
| 品番 | FE41-100C | |
| 品名 | 乾式変圧器 | |
| 相数 | 1 | φ |
| 容量 | 100 | VA |
| 周波数 | 50/60 | Hz |
| 一次電圧 | 380V, 400V, 440V | |
| 二次電圧 | 100V, 110V | |
| 二次電流 | 1 | A |
| 絶縁種別 | A | 種 |
| 結線 | — | |
| 定格 | 連続 | |
| 概算重量 | 約 | 3.1 kg |
| 備考 | シールド付き 塗装色：5Y7/1 | |



| | | | | | | |
|---------|-------------|----|--------------------|---------------------------------------|--------------------------|----------|
| 客名 称 | CUSTOMER | 設番 | DES.NO. | 図番 | DR.NO. T-47910-100-MC | |
| | TITLE | 日付 | DATE 2014/06/23 | 製図 | DRN. BY 鈴木 | 検図 有山 |
| | 函入単相複巻標準変圧器 | 尺度 | SCALE × | FUKUDA ELECTRIC WORKS 株式会社 福田電機製作所 | | |