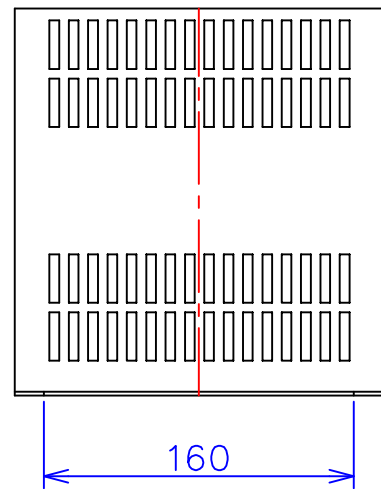
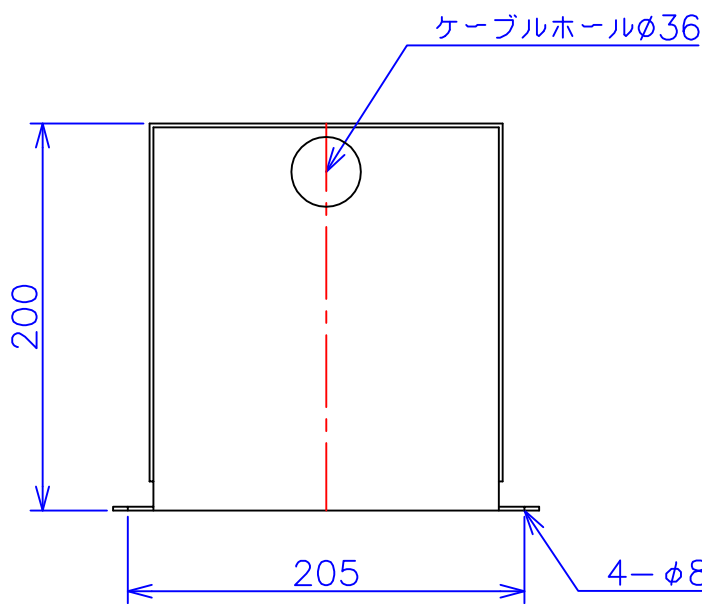
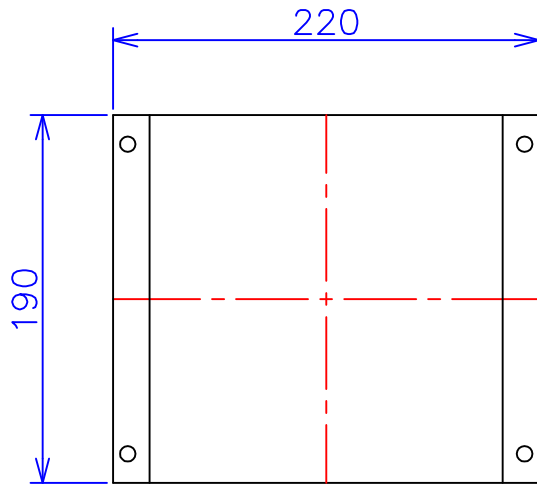


|      |                     |
|------|---------------------|
| 品番   | FE41-1KC            |
| 品名   | 乾式変圧器               |
| 相数   | 1 $\phi$            |
| 容量   | 1 kVA               |
| 周波数  | 50/60 Hz            |
| 一次電圧 | 380V, 400V, 440V    |
| 二次電圧 | 100V, 110V          |
| 二次電流 | 10 A                |
| 絶縁種別 | B 種                 |
| 結線   | —                   |
| 定格   | 連続                  |
| 概算重量 | 約 12.6 kg           |
| 備考   | シールド付き<br>塗装色：5Y7/1 |



|    |             |    |                    |                                       |                         |               |
|----|-------------|----|--------------------|---------------------------------------|-------------------------|---------------|
| 客名 | CUSTOMER    | 設番 | DES.NO.            | 図番                                    | DR.NO.<br>T-47910-1K-MC |               |
|    | TITLE       |    | DATE<br>2014/06/23 |                                       | 製図                      | DRN. BY<br>鈴木 |
| 称  | 函入単相複巻標準変圧器 | 尺度 | SCALE<br>$\times$  | FUKUDA ELECTRIC WORKS<br>株式会社 福田電機製作所 |                         |               |