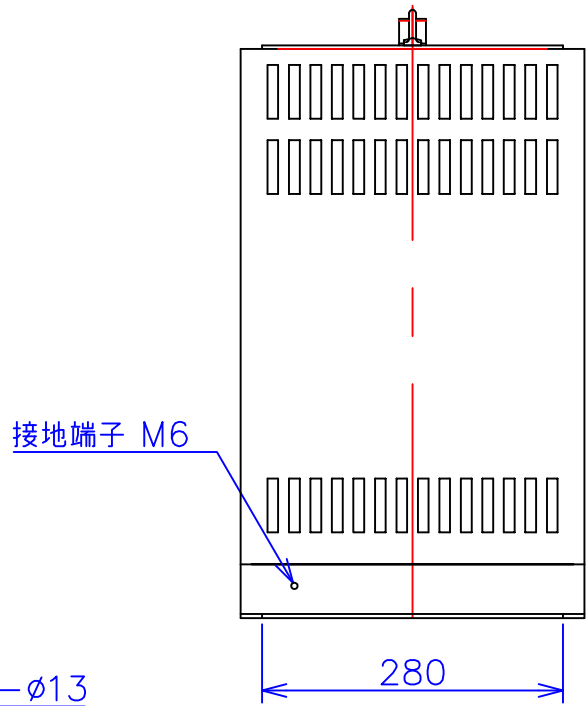
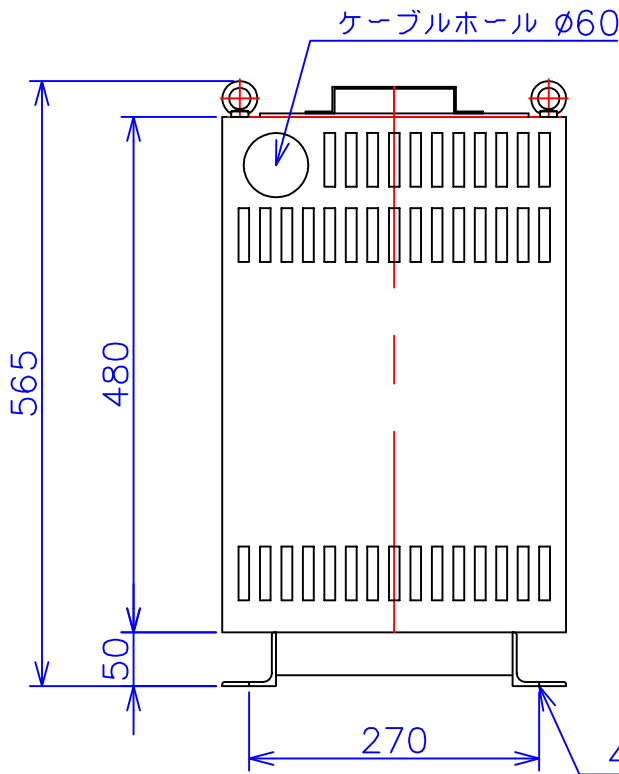
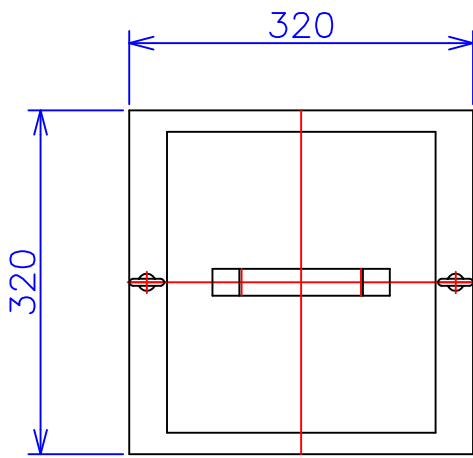


品番	FE41-7.5KC
品名	乾式変圧器
相数	1 ϕ
容量	7.5 kVA
周波数	50/60 Hz
一次電圧	380V, 400V, 440V
二次電圧	100V, 110V
二次電流	75 A
絶縁種別	H 種
結線	—
定格	連続
概算重量	約 62.1 kg

備考	シールド付き 塗装色：5Y7/1
----	---------------------



客名 称	CUSTOMER	設番	DES.NO.	図番	DR.NO. T-47910-7.5K-MC
	TITLE	日付	DATE 2014/06/23	製図	DRN. BY 鈴木
	函入単相複巻標準変圧器	尺度	SCALE \times	検図	CHECKED BY 有山
					FUKUDA ELECTRIC WORKS 株式会社 福田電機製作所