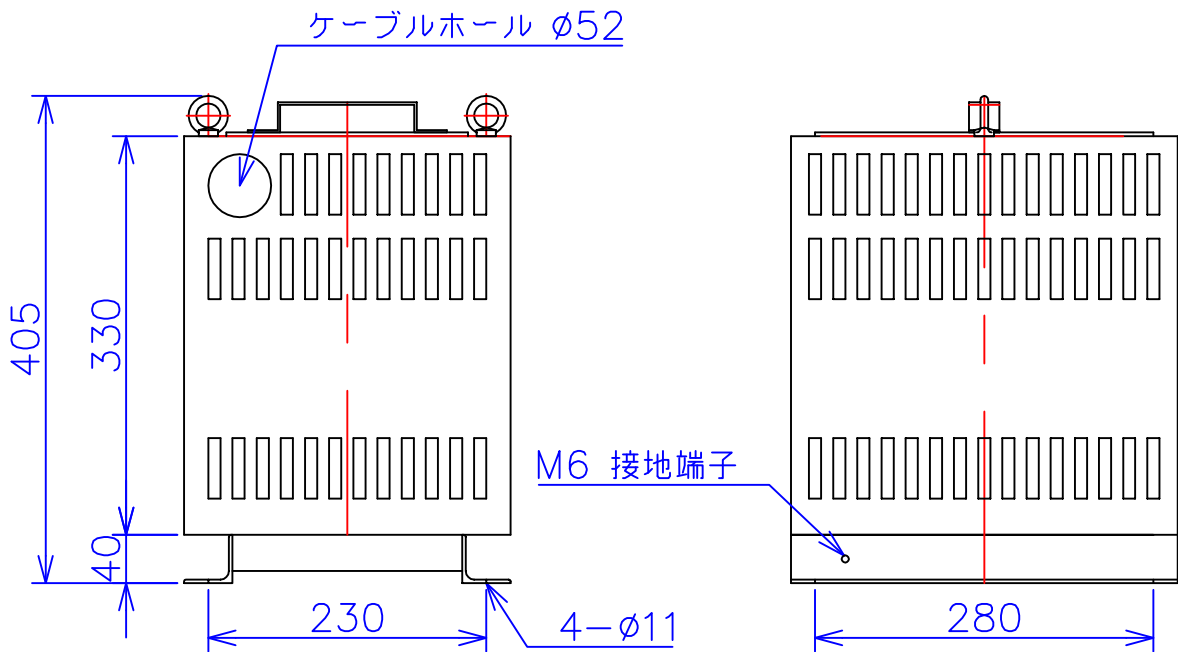
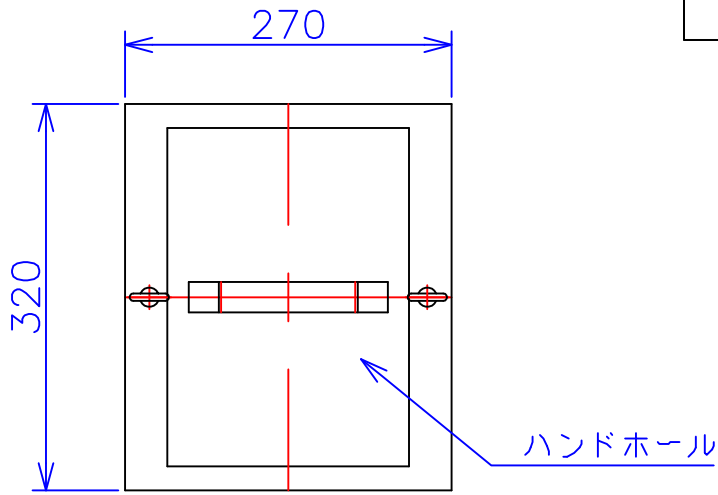


品番	FE42-5KC
品名	乾式変圧器
相数	1 ϕ
容量	5 kVA
周波数	50/60 Hz
一次電圧	380V, 400V, 440V
二次電圧	200V, 220V
二次電流	25 A
絶縁種別	H 種
結線	—
定格	連続
概算重量	約 46.2 kg

備考	シールド付き 塗装色：5Y7/1
----	---------------------



客名 称	CUSTOMER	設番	DES.NO.	図番	DR.NO.	T-47911-5K-MC	
	TITLE	日付	DATE	製図	DRN. BY	検図	CHECKED BY
	函入単相複巻標準変圧器		2014/06/30		鈴木		有山
		尺度	SCALE	FUKUDA ELECTRIC WORKS 株式会社 福田電機製作所			