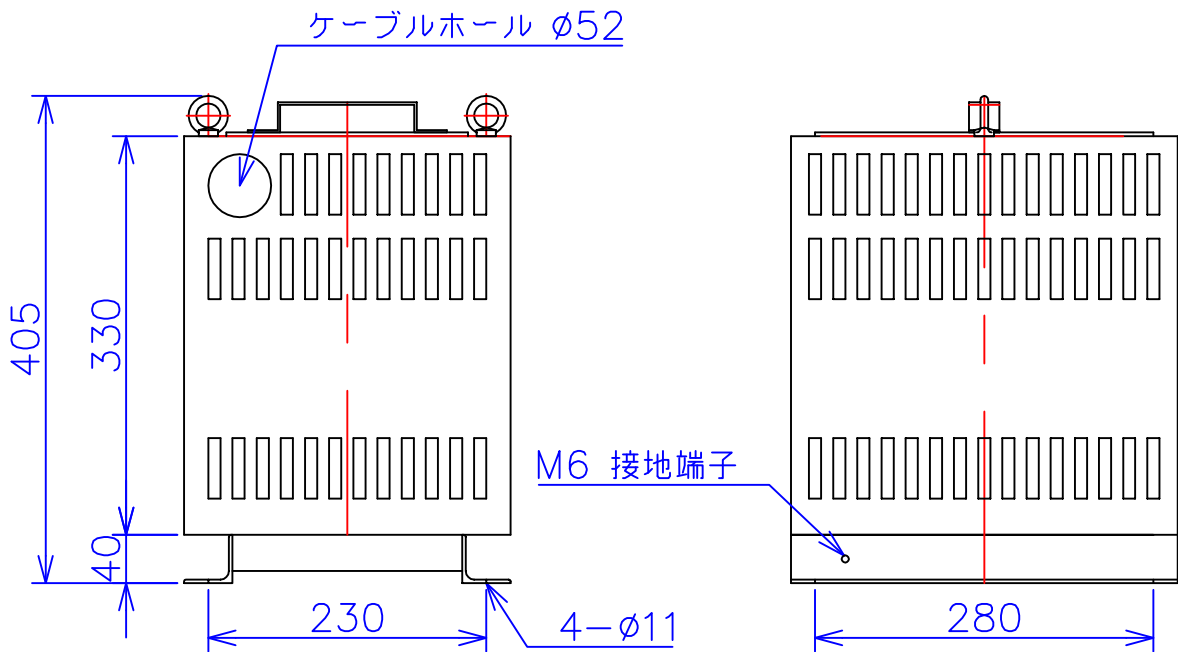
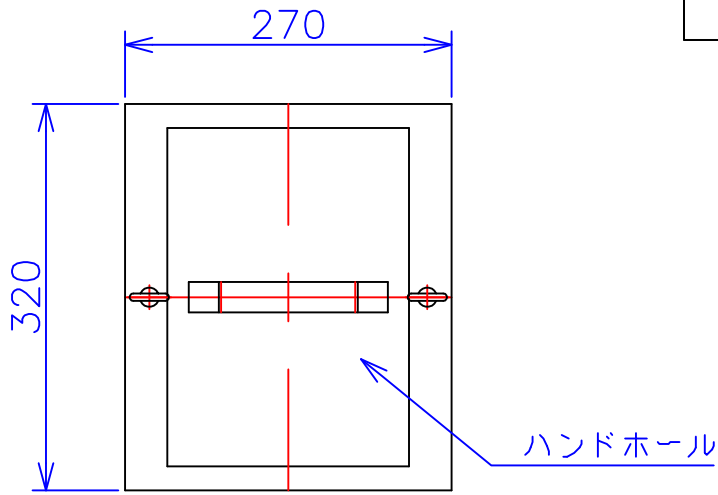


| | |
|------|------------------|
| 品番 | FE42-6KC |
| 品名 | 乾式変圧器 |
| 相数 | 1 ϕ |
| 容量 | 6 kVA |
| 周波数 | 50/60 Hz |
| 一次電圧 | 380V, 400V, 440V |
| 二次電圧 | 200V, 220V |
| 二次電流 | 30 A |
| 絶縁種別 | H 種 |
| 結線 | — |
| 定格 | 連続 |
| 概算重量 | 約 52.9 kg |

| | |
|----|---------------------|
| 備考 | シールド付き 塗装色：5Y7/1 |
|----|---------------------|



| | | | | | |
|---------|-------------|------------|------------|---------------------------------------|------------------|
| 客名 称 | CUSTOMER | 設番 | DES.NO. | 図番 | DR.NO. |
| | TITLE | 日付 | DATE | 製図 | DRN. BY |
| | 函入単相複巻標準変圧器 | 2014/06/30 | 2014/06/30 | 鈴木 | 検図 |
| | | SCALE | \times | FUKUDA ELECTRIC WORKS 株式会社 福田電機製作所 | CHECKED BY 有山 |