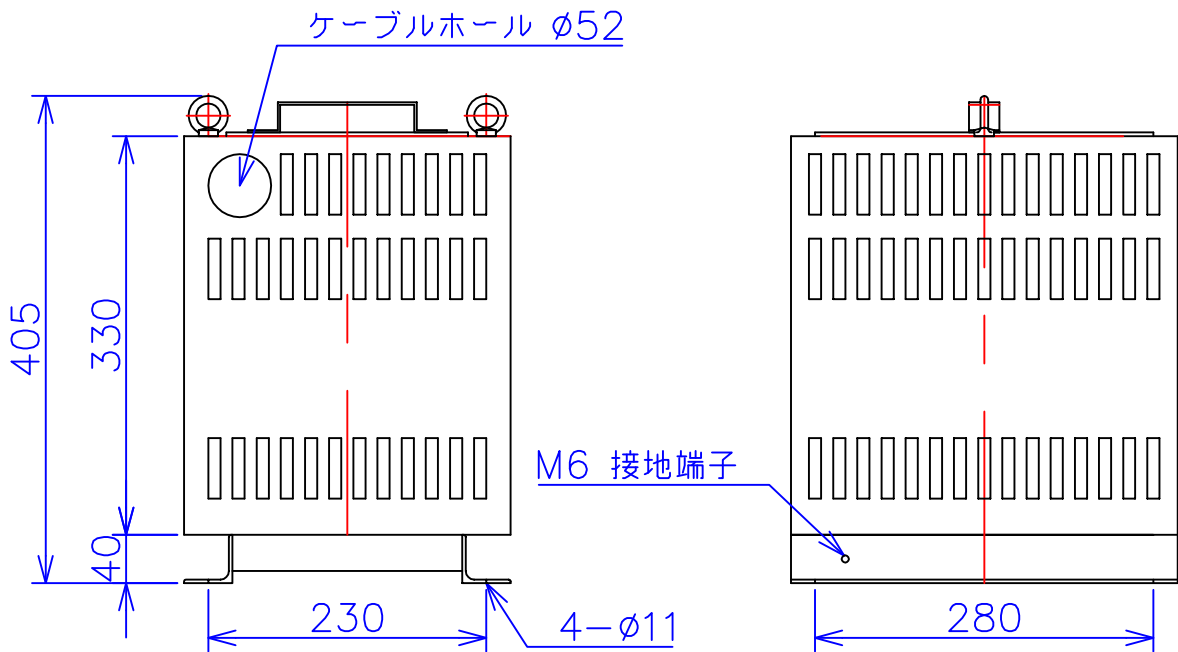
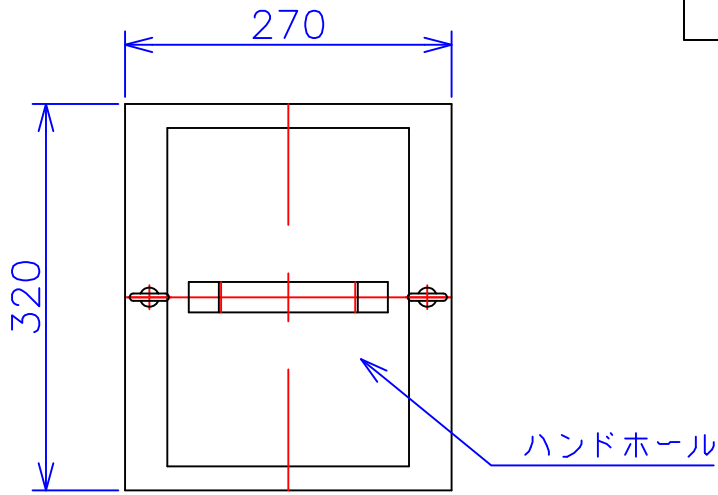


| | |
|------|---------------------|
| 品番 | FE42A-6KC |
| 品名 | 乾式変圧器 |
| 相数 | 1 ϕ |
| 容量 | 6 kVA |
| 周波数 | 50/60 Hz |
| 一次電圧 | 380V, 400V, 420V |
| 二次電圧 | 200V, 210V |
| 二次電流 | 30 A |
| 絶縁種別 | H 種 |
| 結線 | — |
| 定格 | 連続 |
| 概算重量 | 約 51.2 kg |
| 備考 | シールド付き 塗装色：5Y7/1 |



| | | | | | |
|---------|-------------|----|--------------------|----|---------------------------------------|
| 客名 称 | CUSTOMER | 設番 | DES.NO. | 図番 | DR.NO. T-30860-6K-MC |
| | TITLE | 日付 | DATE 2014/06/30 | 製図 | DRN. BY 鈴木 |
| | 函入単相複巻標準変圧器 | 尺度 | SCALE ✕ | 検図 | CHECKED BY 有山 |
| | | | | | FUKUDA ELECTRIC WORKS 株式会社 福田電機製作所 |