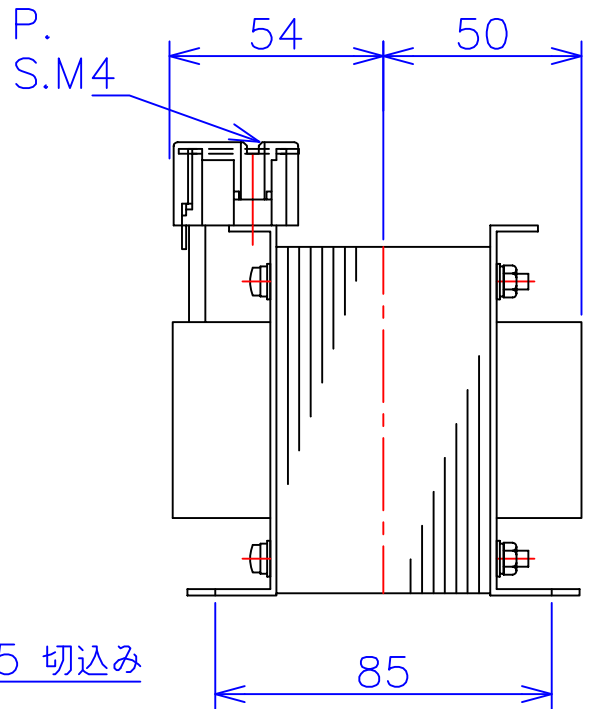
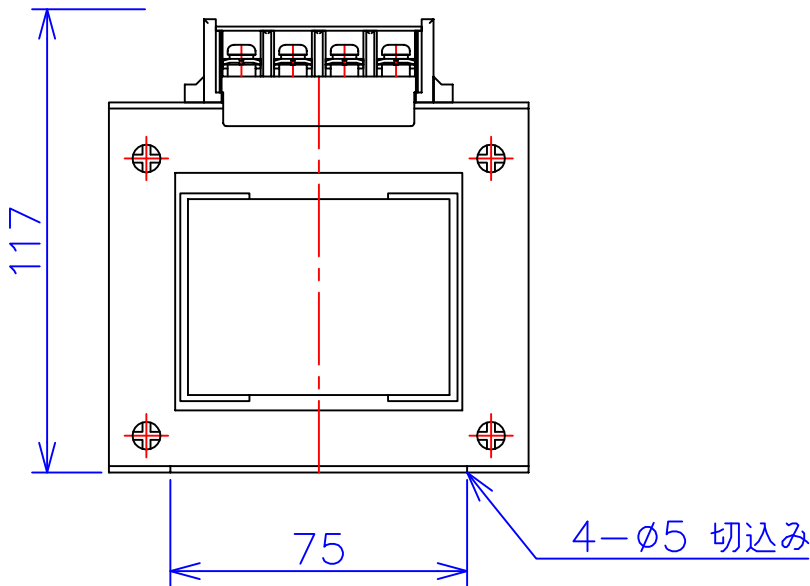
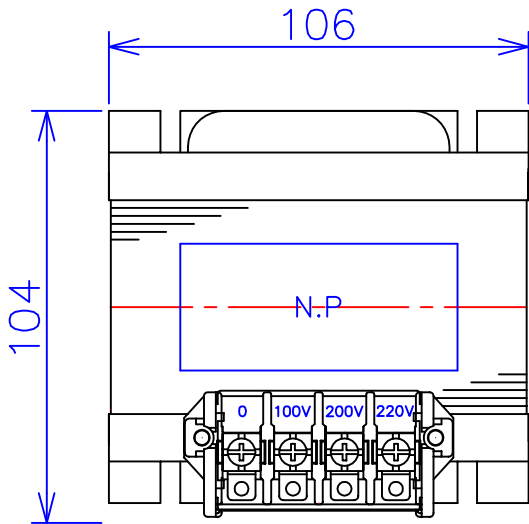




| | |
|------|------------|
| 品番 | SA21-750 |
| 品名 | 乾式変圧器 |
| 相数 | 1 ϕ |
| 容量 | 750 VA |
| 周波数 | 50/60 Hz |
| 一次電圧 | 200V, 220V |
| 二次電圧 | 100V |
| 二次電流 | 7.5 A |
| 絶縁種別 | B 種 |
| 結線 | — |
| 定格 | 連続 |
| 概算重量 | 約 4.3 kg |

| | |
|----|--|
| 備考 | |
|----|--|



| | | | | | |
|---------|-----------|----|-----------------------------|----|---------------------------------------|
| 客名 称 | CUSTOMER | 設番 | DES.NO. | 図番 | DR.NO. T-47936-750-M |
| | TITLE | 日付 | DATE 2014/06/16 | 製図 | DRN. BY 鈴木 |
| | 単相単巻標準変圧器 | 尺度 | SCALE $\frac{1}{\times}$ | 検図 | CHECKED BY 有山 |
| | | | | | FUKUDA ELECTRIC WORKS 株式会社 福田電機製作所 |