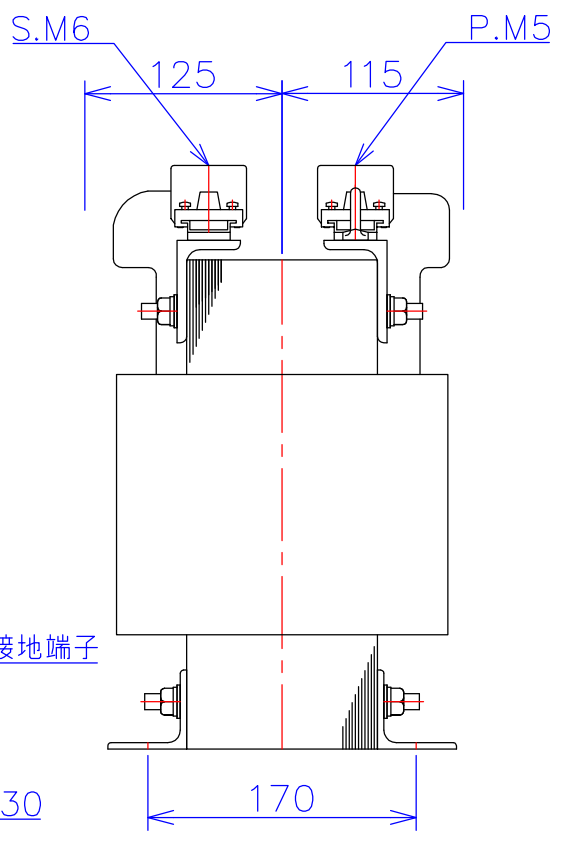
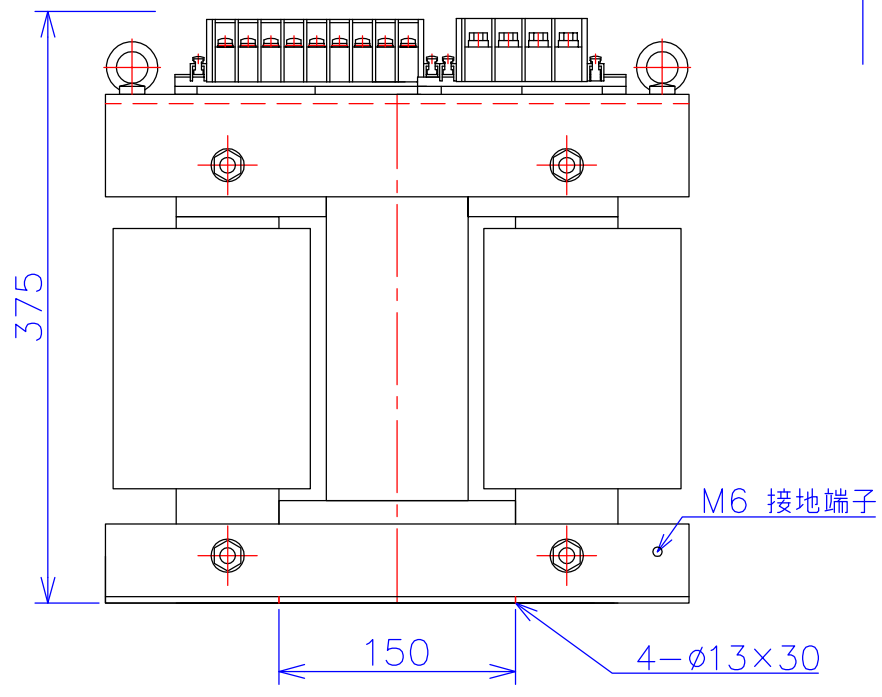
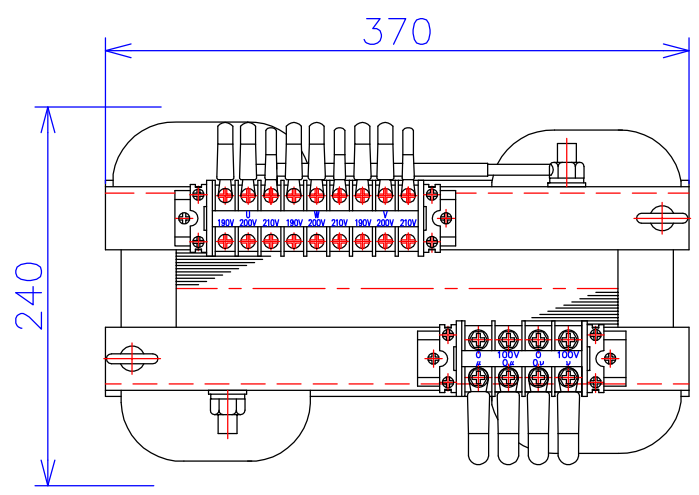


品番	ST2010-10K	
品名	乾式変圧器	
相数	3-2	φ
容量	10	kVA
周波数	50/60	Hz
一次電圧	3φ 190V,200V,210V	
二次電圧	1φ2W 100V×2	
二次電流	50A×2	
絶縁種別	H 種	
結線	スコット	
定格	連続	
概算重量	約	92.0 kg
備考		



客名 称	CUSTOMER	設番	DES.NO.	図番	DR.NO.
	TITLE	日付	DATE	製図	DRN. BY
	スコット変圧器		2014/08/05	鈴木	検図
		尺度	SCALE	FUKUDA ELECTRIC WORKS 株式会社 福田電機製作所	
				福田	CHECKED BY