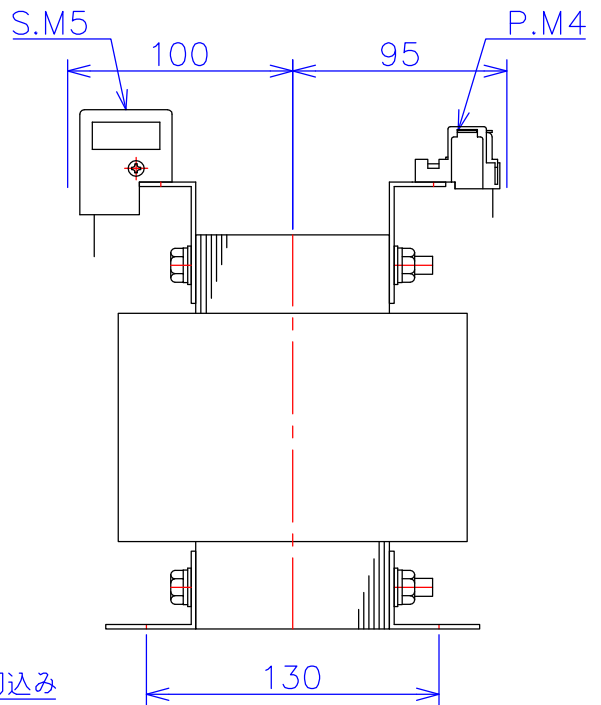
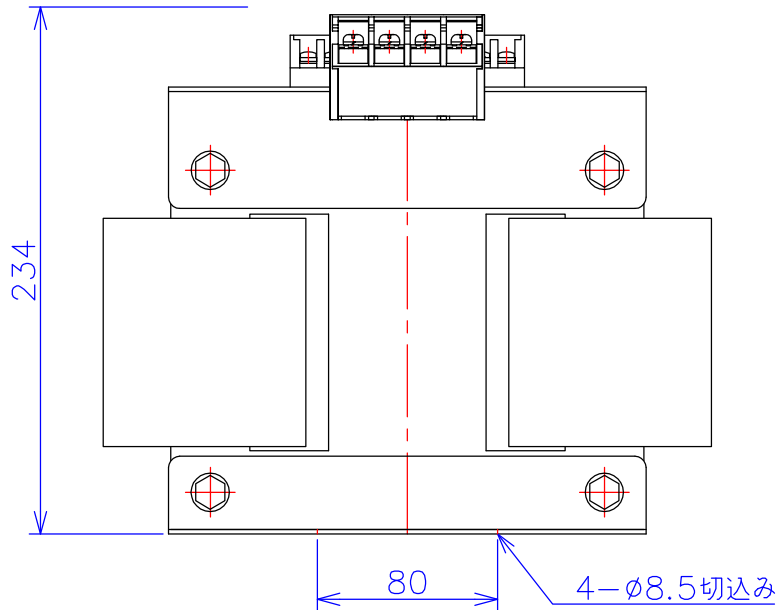
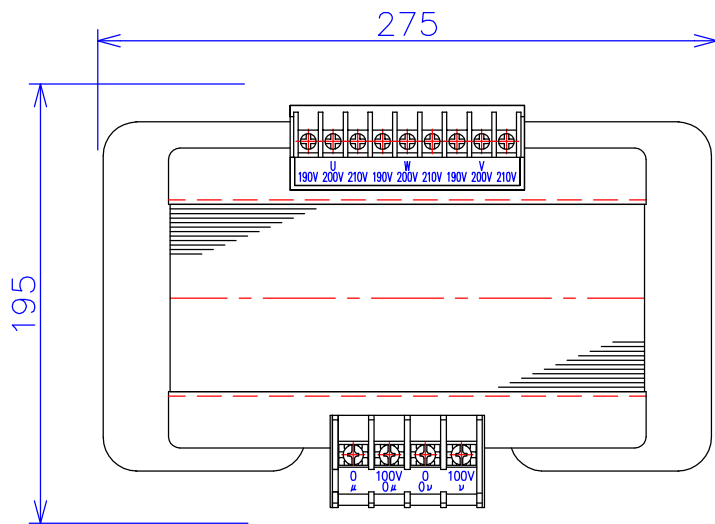


品番	ST2010-3K	
品名	乾式変圧器	
相数	3-2	∅
容量	3	kVA
周波数	50/60	Hz
一次電圧	3∅ 190V,200V,210V	
二次電圧	1∅2W 100V×2	
二次電流	15A×2	
絶縁種別	F	種
結線	スコット	
定格	連続	
概算重量	約	31.5 kg
備考		



客名 称	CUSTOMER	設番	DES.NO.	図番	DR.NO. T-81419-3K-M	
	TITLE	日付	DATE 2014/08/05	製図	DRN. BY 鈴木	検図 CHECKED BY 福田
	スコット変圧器	尺度	SCALE	FUKUDA ELECTRIC WORKS 株式会社 福田電機製作所		