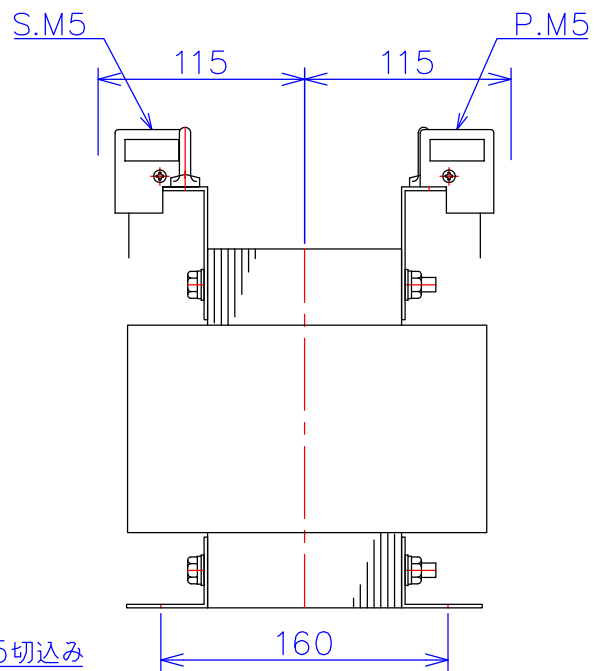
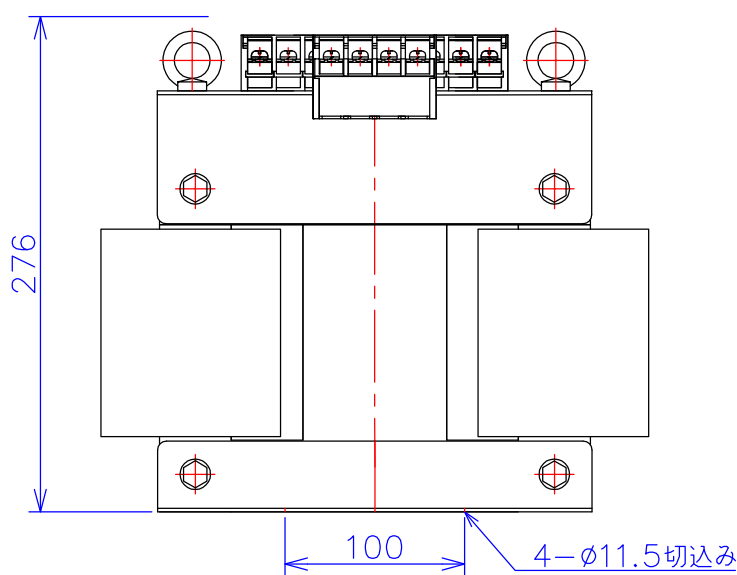
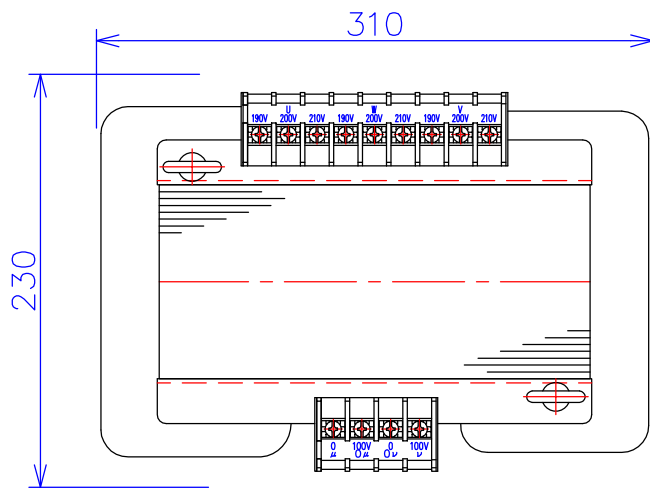


品番	ST2010-5K
品名	乾式変圧器
相数	3-2 φ
容量	5 kVA
周波数	50/60 Hz
一次電圧	3φ 190V, 200V, 210V
二次電圧	1φ2W 100V×2
二次電流	25A×2 A
絶縁種別	F 種
結線	スコット
定格	連続
概算重量	約 50.5 kg
備考	



客名	CUSTOMER	設番	DES.NO.	図番	DR.NO.
名	TITLE	日付	DATE	製図	DRN. BY
称	スコット変圧器	尺度	SCALE	検図	CHECKED BY
			2014/08/05	鈴木	福田
			×	FUKUDA ELECTRIC WORKS 株式会社 福田電機製作所	