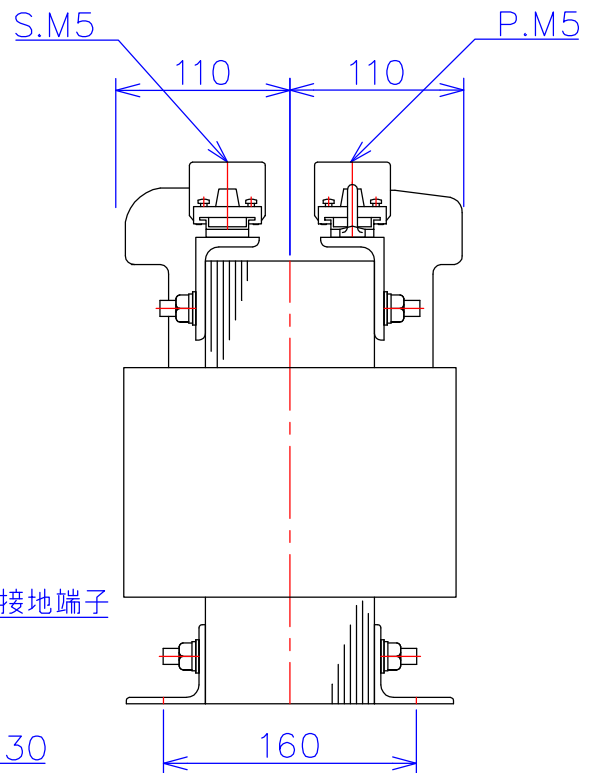
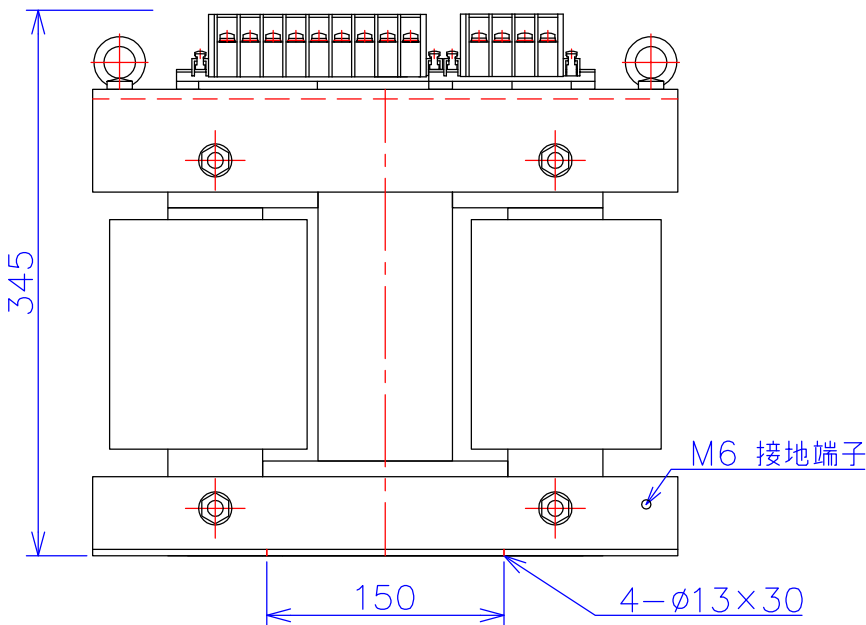
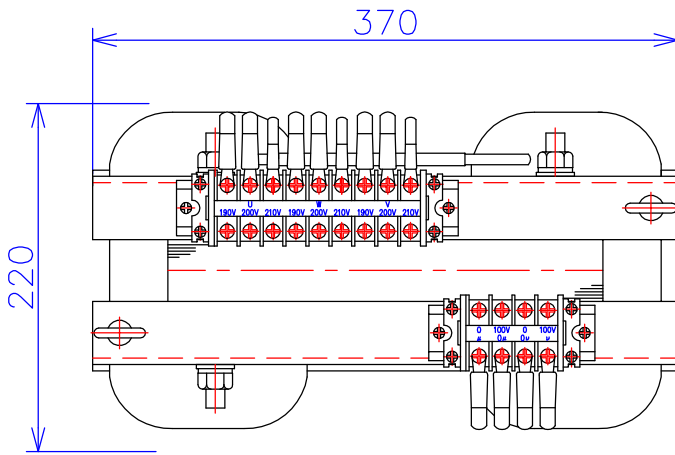


品番	ST2010-7.5K	
品名	乾式変圧器	
相数	3-2	φ
容量	7.5	kVA
周波数	50/60	Hz
一次電圧	3φ	190V,200V,210V
二次電圧	1φ2W 100V×2	
二次電流	37.5A×2	A
絶縁種別	H 種	
結線	スコット	
定格	連続	
概算重量	約	73.5 kg
備考		



客名 称	CUSTOMER	DES.NO.	図番	DR.NO.
	TITLE	DATE	製図	DRN. BY
	スコット変圧器	2014/08/05	鈴木	検図
		SCALE	FUKUDA ELECTRIC WORKS 株式会社 福田電機製作所	
			DR. NO.	T-81419-7.5K-M
			DRN. BY	鈴木
			検図	福田
			FUKUDA ELECTRIC WORKS 株式会社 福田電機製作所	