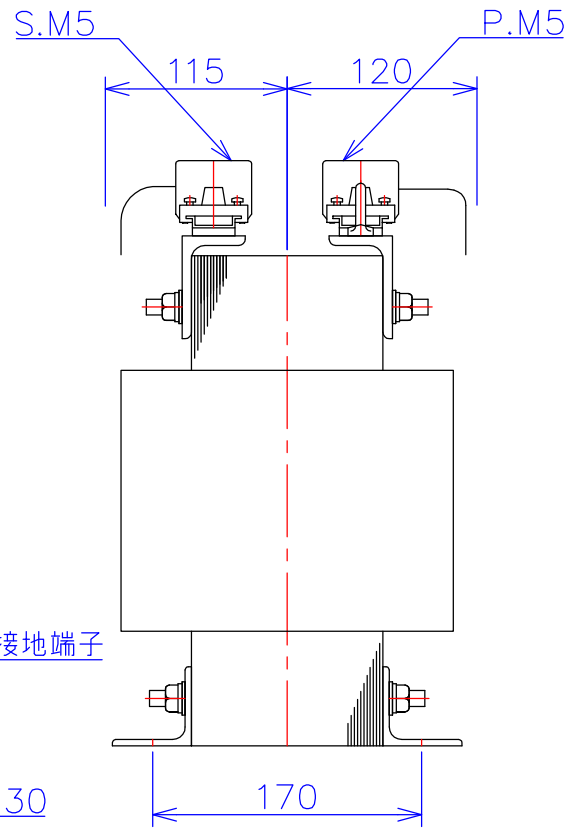
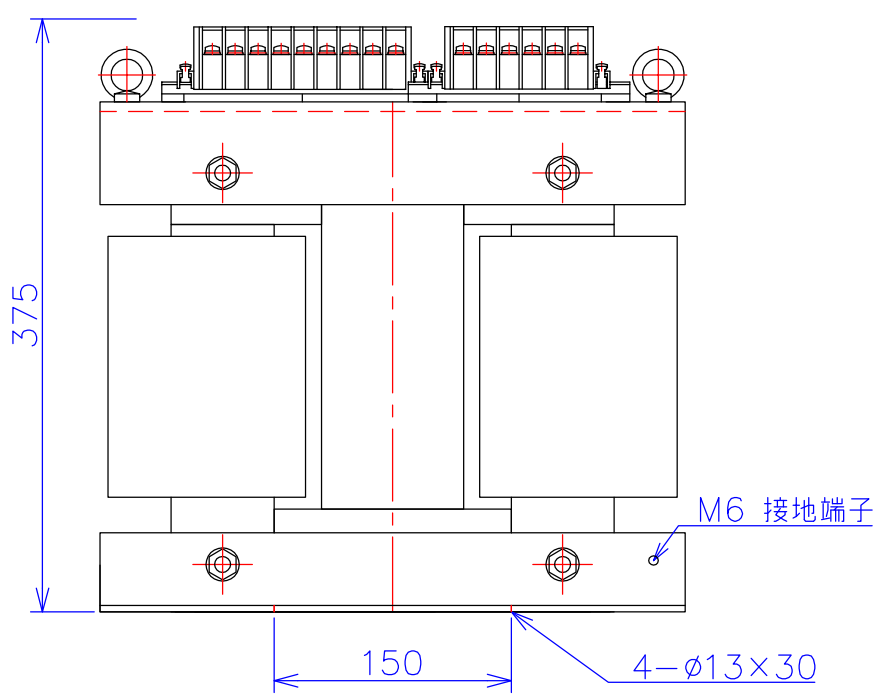
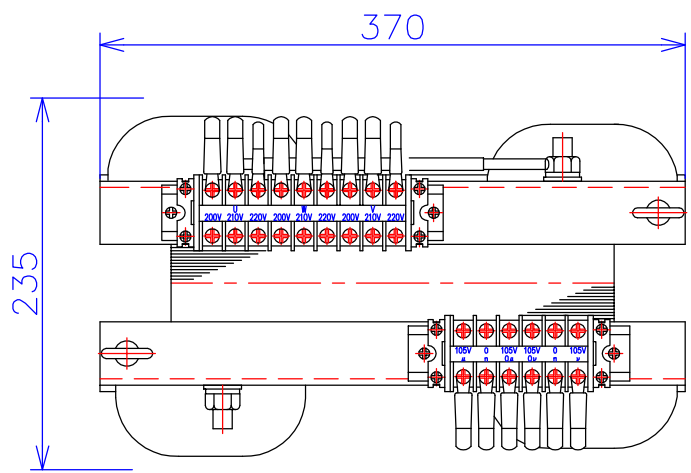


品番	SW2121-10K	
品名	乾式変圧器	
相数	3-2	φ
容量	10	kVA
周波数	50/60	Hz
一次電圧	3φ	200V, 210V, 220V
二次電圧	1φ3W	210V-105V×2
二次電流	23.8A×2	A
絶縁種別	H 種	
結線	スコット	
定格	連続	
概算重量	約	91.0 kg
備考		



客名 称	CUSTOMER	設番	DES.NO.	図番	DR.NO.
	TITLE	日付	2014/08/22	製図	DRN. BY 鈴木
	スコット単三変圧器	尺度	SCALE	検図	CHECKED BY 福田
				FUKUDA ELECTRIC WORKS 株式会社 福田電機製作所	