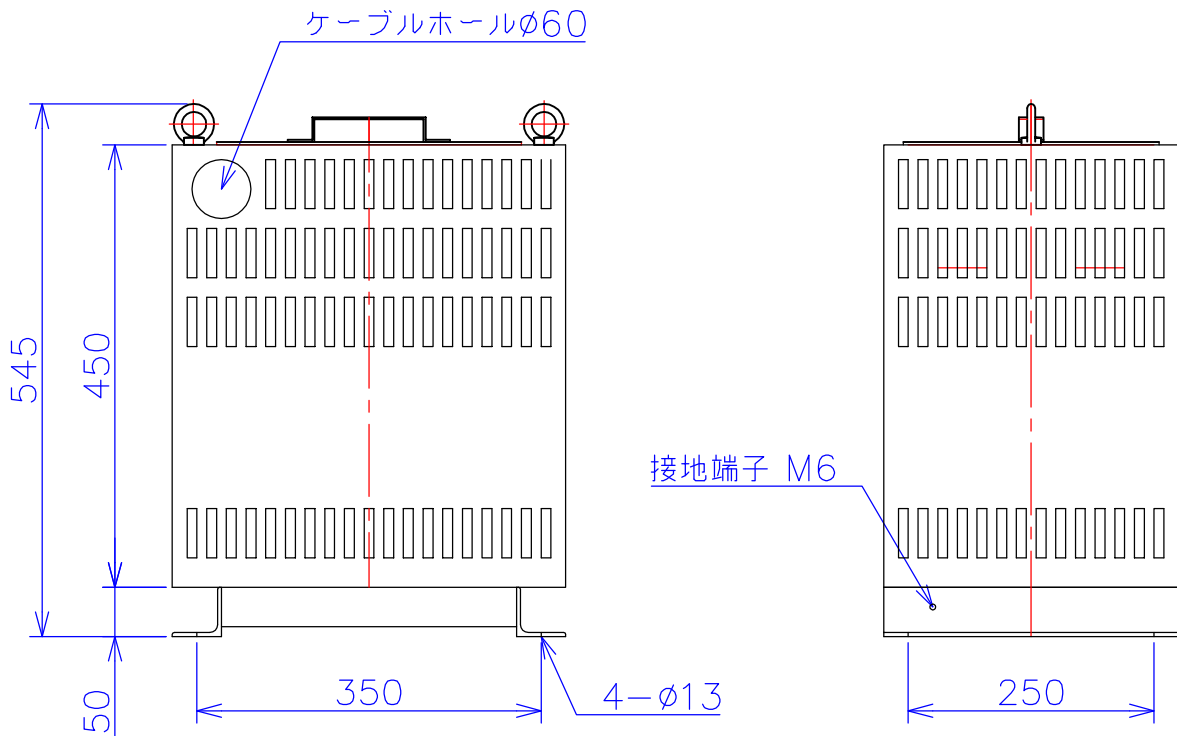
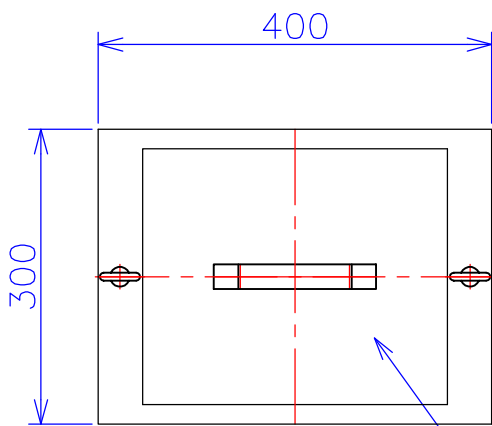


品番	SW2020-7.5KC	
品名	乾式変圧器	
相数	3-2	φ
容量	7.5	kVA
周波数	50/60	Hz
一次電圧	3φ	190V, 200V, 210V
二次電圧	1φ3W	200V-100V×2
二次電流	18.8A×2	A
絶縁種別	H	種
結線	スコット	
定格	連続	
概算重量	約	87.5 kg
備考	塗装色：5Y7/1	



客名 称	CUSTOMER	設番	DES.NO.	図番	DR.NO. T-81420-7.5K-MC
	TITLE	日付	DATE 2014/08/07	製図	DRN. BY 鈴木
	函入スコット単三変圧器	尺度	SCALE 1/1	検図	CHECKED BY 福田
					FUKUDA ELECTRIC WORKS 株式会社 福田電機製作所