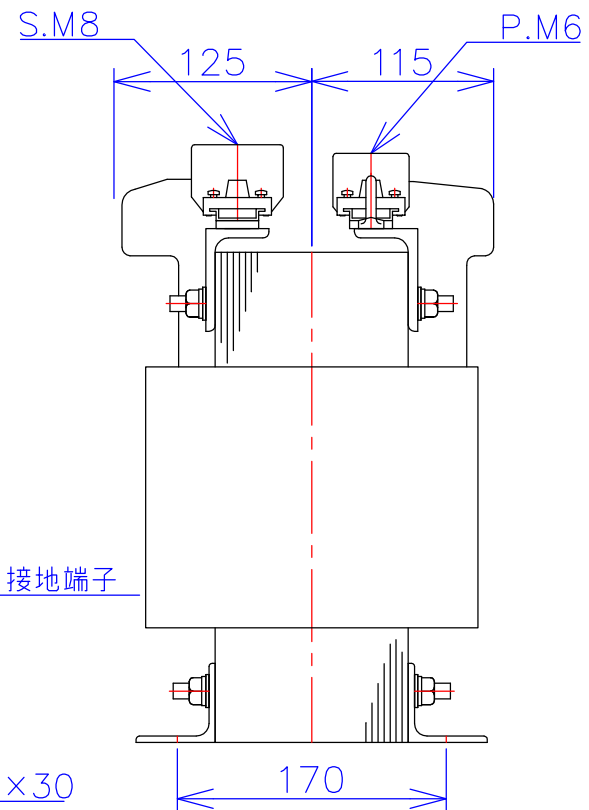
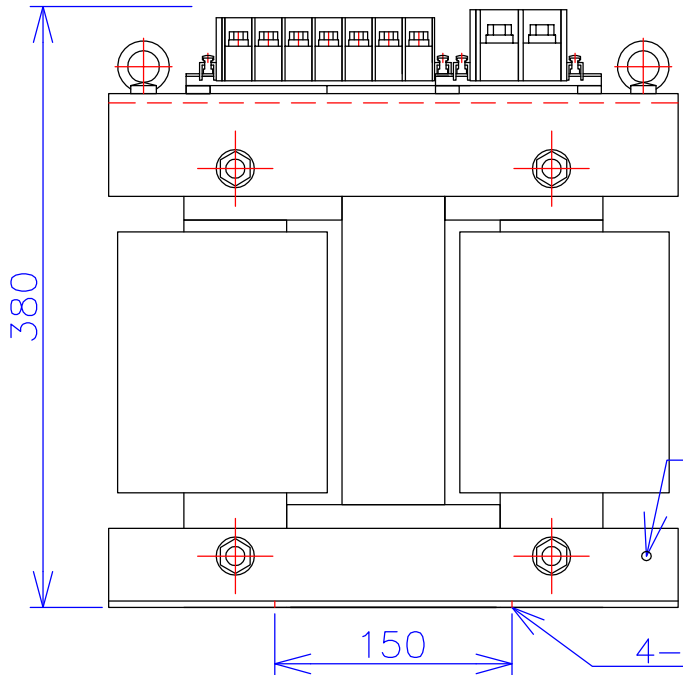
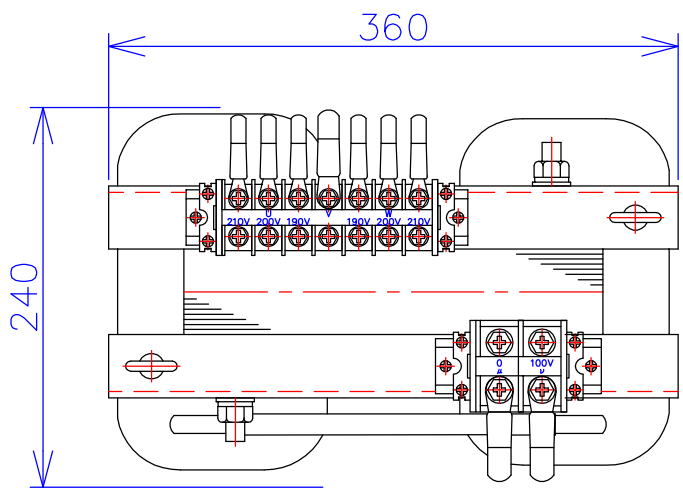


品番	V2010-10K
品名	乾式変圧器
相数	3-1 ϕ
容量	10 kVA
周波数	50/60 Hz
一次電圧	3 ϕ 190V,200V,210V
二次電圧	1 ϕ 2W 100V
二次電流	100 A
絶縁種別	H 種
結線	逆V
定格	連続
概算重量	約 90.0 kg

備考 注意
 ・一次電流アンバランス
 ・一次電源容量20kVA必要



客名 称	CUSTOMER	設番	DES.NO.	図番	DR.NO. T-81417-10K-M
	TITLE	日付	DATE 2014/07/30	製図	DRN. BY 鈴木
	逆V変圧器	尺度	SCALE	検図	CHECKED BY 福田
					FUKUDA ELECTRIC WORKS 株式会社 福田電機製作所