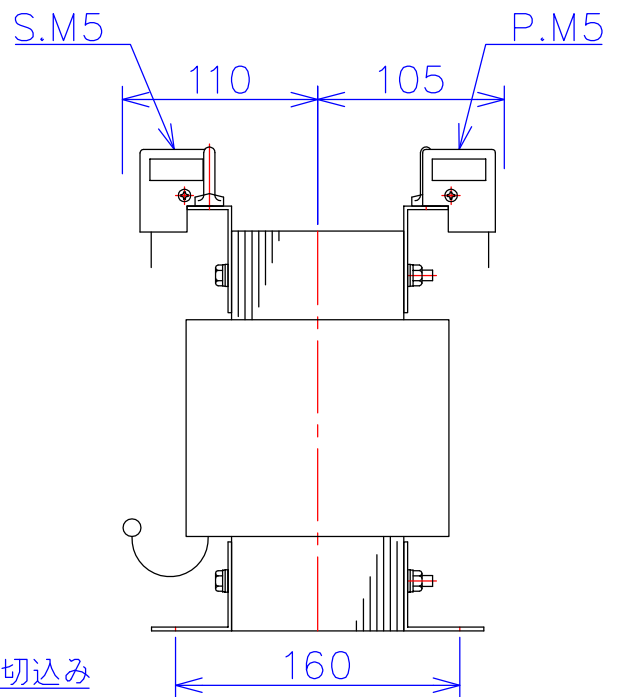
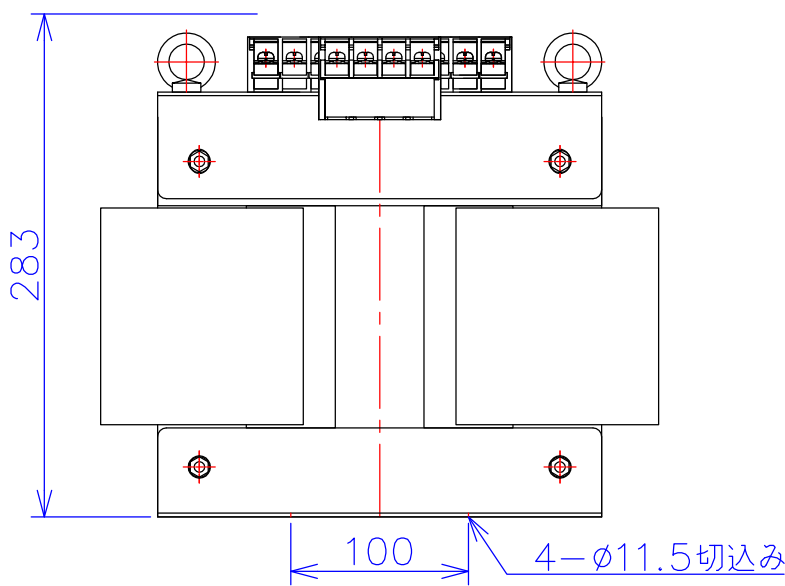
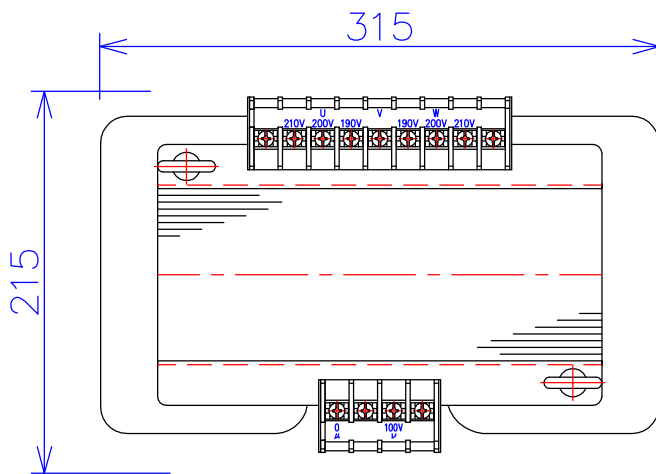


|      |   |
|------|---|
| 品番   | V2010-5K  |
| 品名   | 乾式変圧器   |
| 相数   | 3-1 φ   |
| 容量   | 5 kVA   |
| 周波数  | 50/60 Hz  |
| 一次電圧 | 3φ 190V,200V,210V   |
| 二次電圧 | 1φ2W 100V   |
| 二次電流 | 50 A  |
| 絶縁種別 | F 種   |
| 結線   | 逆V  |
| 定格   | 連続  |
| 概算重量 | 約 50.5 kg   |
| 備考   | 注意  |
|      | <ul style="list-style-type: none"> <li>一次電流アンバランス</li> <li>一次電源容量10kVA必要</li> </ul> |



|         |          |    |                    |    |                                       |
|---------|----------|----|--------------------|----|---------------------------------------|
| 客名<br>称 | CUSTOMER | 設番 | DES.NO.            | 図番 | DR.NO.<br>T-81417-5K-M                |
|         | TITLE    | 日付 | DATE<br>2014/07/30 | 製図 | DRN. BY<br>鈴木                         |
|         | 逆V変圧器    | 尺  | SCALE              | 検図 | CHECKED BY<br>福田                      |
|         |          | 度  |                    |    | FUKUDA ELECTRIC WORKS<br>株式会社 福田電機製作所 |