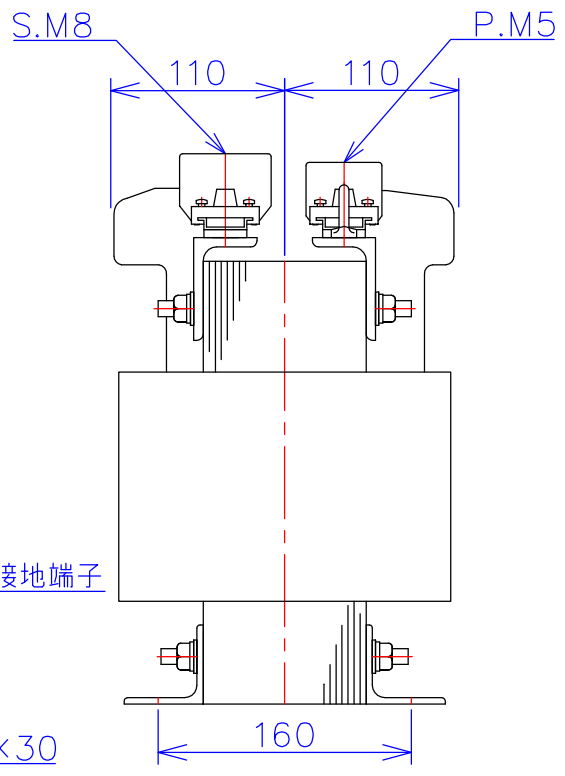
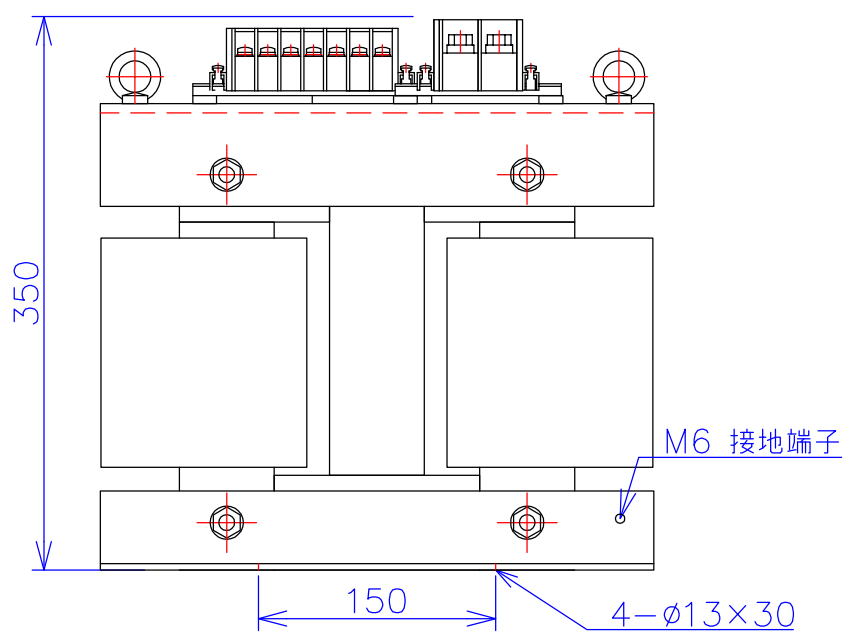
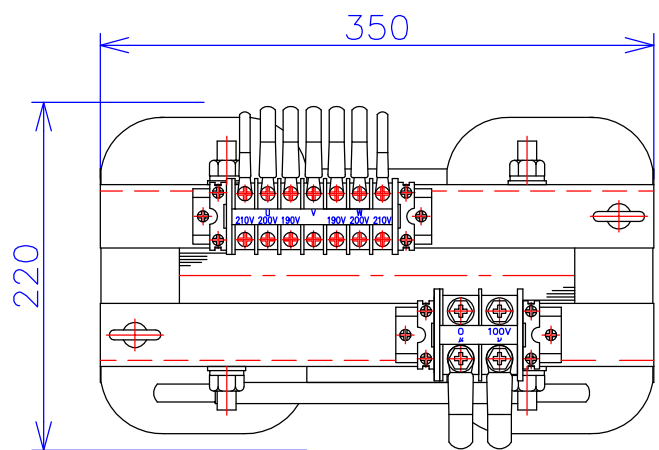


品番	V2010-7.5K	
品名	乾式変圧器	
相数	3-1	∅
容量	7.5	kVA
周波数	50/60	Hz
一次電圧	3∅	190V,200V,210V
二次電圧	1∅2W 100V	
二次電流	75	A
絶縁種別	H 種	
結線	逆V	
定格	連続	
概算重量	約	70.0 kg

備考 注意  
 ・一次電流アンバランス  
 ・一次電源容量15kVA必要



客名 称	CUSTOMER	DES.NO.	DR.NO.
	TITLE	DATE	DRN. BY
	逆V変圧器	2014/07/30	鈴木
		SCALE	FUKUDA ELECTRIC WORKS 株式会社 福田電機製作所
		図番	T-81417-7.5K-M
		製図	検 査
			福田