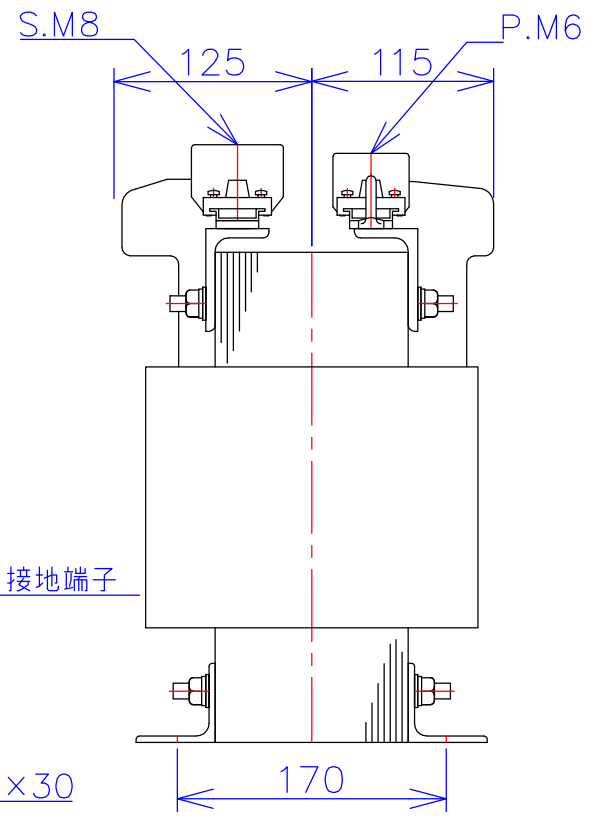
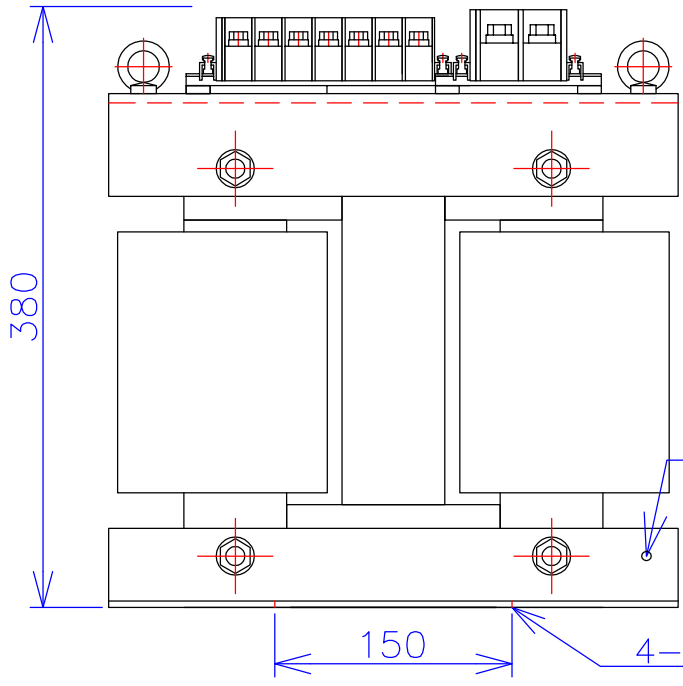
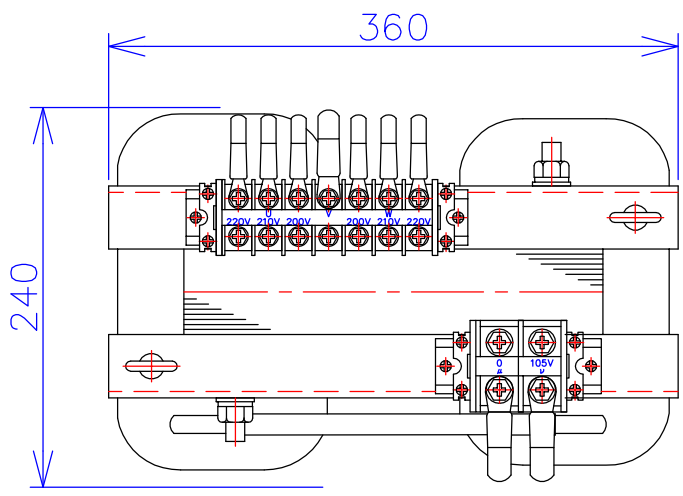


品番	V2115-10K
品名	乾式変圧器
相数	3-1 φ
容量	10 kVA
周波数	50/60 Hz
一次電圧	3φ 200V,210V,220V
二次電圧	1φ2W 105V
二次電流	95.2 A
絶縁種別	H 種
結線	逆V
定格	連続
概算重量	約 90.0 kg

備考 注意
 ・一次電流アンバランス
 ・一次電源容量20kVA必要



客名 称	CUSTOMER	設番	DES.NO.	図番	DR.NO.
	TITLE	日付	DATE	製図	DRN. BY
	逆V変圧器		2014/08/12	鈴木	検図
		尺度	SCALE	FUKUDA ELECTRIC WORKS 株式会社 福田電機製作所	
				図番	T-81422-10K-M
				検図	CHECKED BY 福田