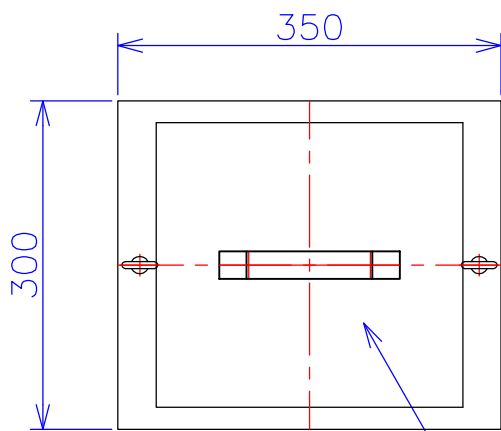
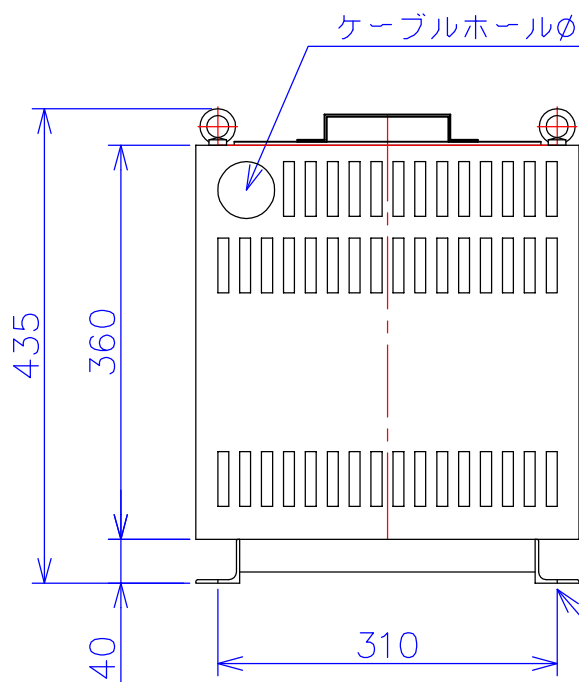


品番	V2115-5KC
品名	乾式変圧器
相数	3-1 φ
容量	5 kVA
周波数	50/60 Hz
一次電圧	3φ 200V,210V,220V
二次電圧	1φ2W 105V
二次電流	47.6 A
絶縁種別	F 種
結線	逆V
定格	連続
概算重量	約 61.0 kg
備考	塗装色：5Y7/1
	注意 <ul style="list-style-type: none"> <li>一次電流アンバランス</li> <li>一次電源容量10kVA必要</li> </ul>



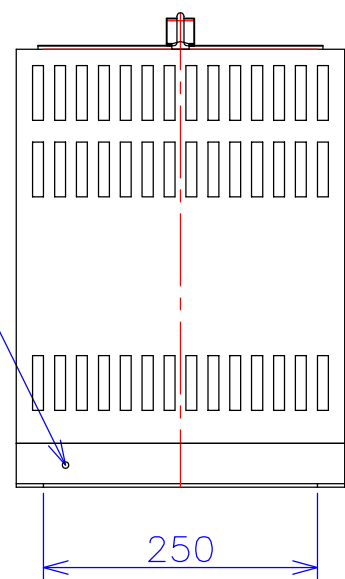
ハンドホール



ケーブルホールφ52

接地端子 M6

4-φ11



客名 称	CUSTOMER	設番	DES.NO.	図番	DR.NO. T-81422-5K-MC
	TITLE	日付	DATE 2014/08/12	製図	DRN. BY 鈴木
	函入逆V変圧器	尺度	SCALE 1/1	検図	CHECKED BY 福田
					FUKUDA ELECTRIC WORKS 株式会社 福田電機製作所