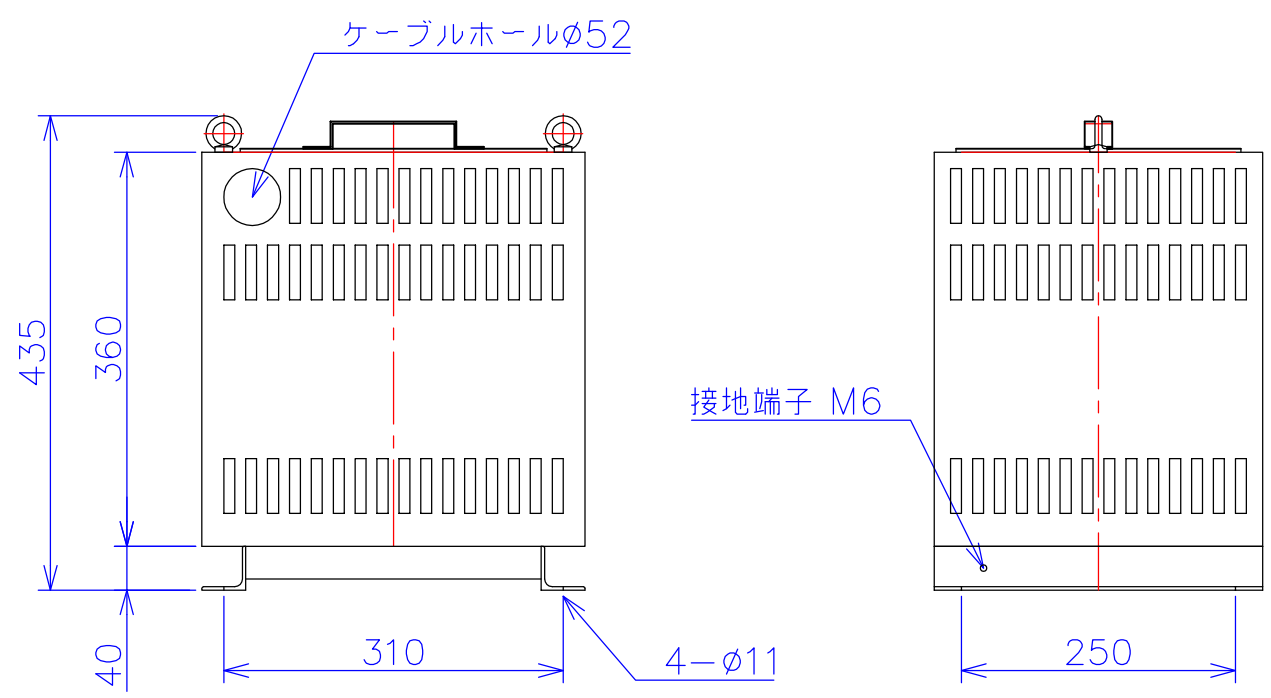
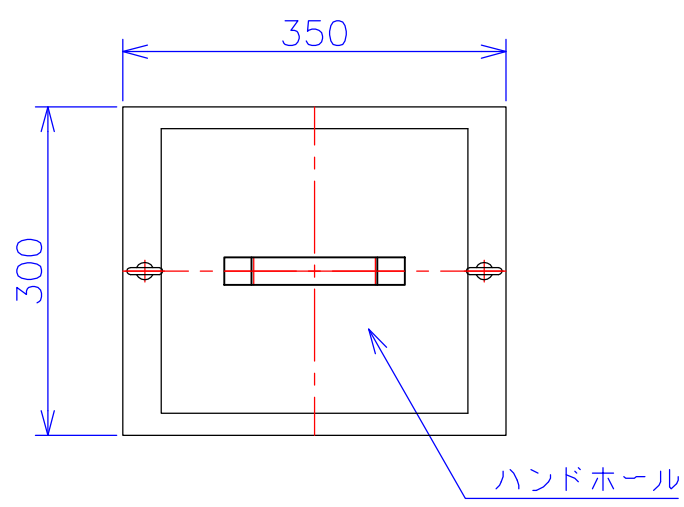


| | |
|------|---------------------|
| 品番 | VW2020-5KC |
| 品名 | 乾式変圧器 |
| 相数 | 3-1 φ |
| 容量 | 5 kVA |
| 周波数 | 50/60 Hz |
| 一次電圧 | 3φ 190V, 200V, 210V |
| 二次電圧 | 1φ3W 200V-100V |
| 二次電流 | 25 A |
| 絶縁種別 | F 種 |
| 結線 | 逆V |
| 定格 | 連続 |
| 概算重量 | 約 61.0 kg |

備考
 塗装色：5Y7/1
 注意
 ・一次電流アンバランス
 ・一次電源容量10kVA必要



| | | | | | |
|---------|-----------|----|--------------------|----|---------------------------------------|
| 客名 称 | CUSTOMER | 設番 | DES.NO. | 図番 | DR.NO. T-81418-5K-MC |
| | TITLE | 日付 | DATE 2014/08/07 | 製図 | DRN. BY 鈴木 |
| | 函入逆V単三変圧器 | 尺度 | SCALE 1/1 | 検図 | CHECKED BY 福田 |
| | | | | | FUKUDA ELECTRIC WORKS 株式会社 福田電機製作所 |