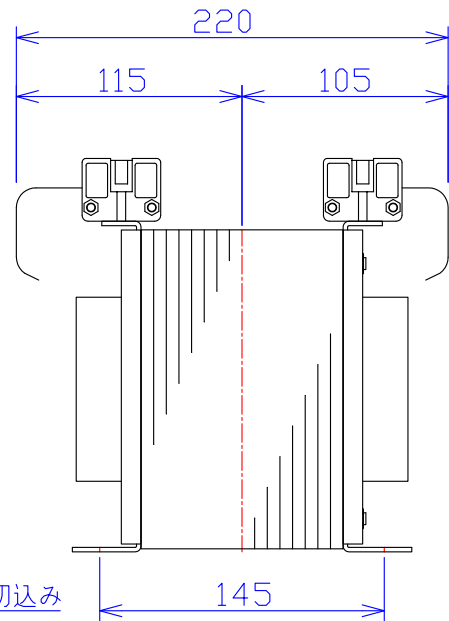
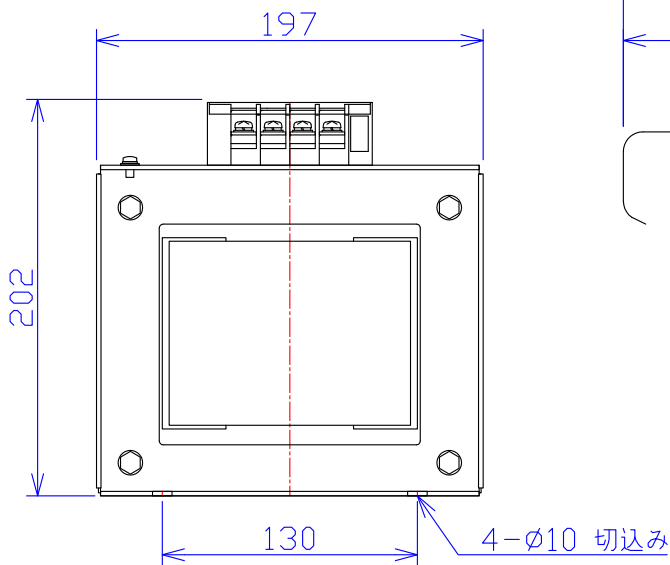
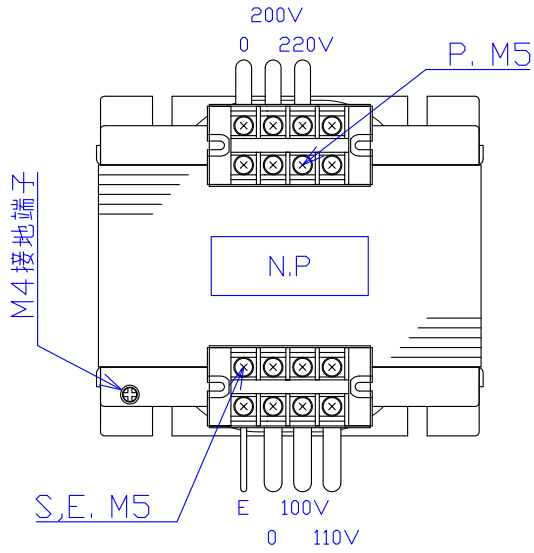


|      |            |
|------|------------|
| 品番   | FE21-3K    |
| 品名   | 乾式変圧器      |
| 相数   | 1 φ        |
| 容量   | 3 kVA      |
| 周波数  | 50/60 Hz   |
| 1次電圧 | 200V, 220V |
| 2次電圧 | 100V, 110V |
| 2次電流 | 30 A       |
| 絶縁種別 | B 種        |
| 結線   | —          |
| 定格   | 連続         |
| 概算重量 | 約 27.7 kg  |
| 備考   | シールド付き     |



|         |           |      |                    |                       |                        |
|---------|-----------|------|--------------------|-----------------------|------------------------|
| 客名<br>称 | CUSTOMER  | 設番   | DES.NO.            | 図番                    | DR.NO.<br>T-47909-3K-M |
|         | TITLE     | 日付   | DATE<br>2018.02.01 | 製図                    | DRN. BY<br>鈴木          |
|         | 単相複巻標準変圧器 | 検    | CHECKED BY<br>有山   | FUKUDA ELECTRIC WORKS |                        |
|         |           | 株式会社 | 福田電機製作所            | 株式会社 福田電機製作所          |                        |