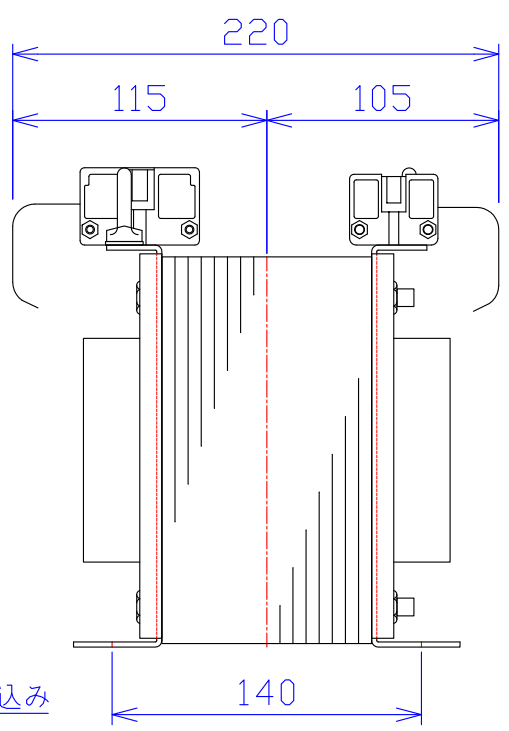


|      |                  |
|------|------------------|
| 品番   | FE41-4K          |
| 品名   | 乾式変圧器            |
| 相数   | 1 φ              |
| 容量   | 4 kVA            |
| 周波数  | 50/60 Hz         |
| 1次電圧 | 380V, 400V, 440V |
| 2次電圧 | 100V, 110V       |
| 2次電流 | 40 A             |
| 絶縁種別 | H 種              |
| 結線   | —                |
| 定格   | 連続               |
| 概算重量 | 約 30.5 kg        |
| 備考   | シールド付き           |



|         |           |    |            |    |                                       |
|---------|-----------|----|------------|----|---------------------------------------|
| 客名<br>称 | CUSTOMER  | 設番 | DES.NO.    | 図番 | DR.NO.                                |
|         | TITLE     | 日付 | 2018.02.01 | 製図 | T-47910-4K-M<br>鈴木                    |
|         | 单相複巻標準変圧器 | 尺度 | SCALE      | 検図 | 有山                                    |
|         |           |    |            |    | FUKUDA ELECTRIC WORKS<br>株式会社 福田電機製作所 |