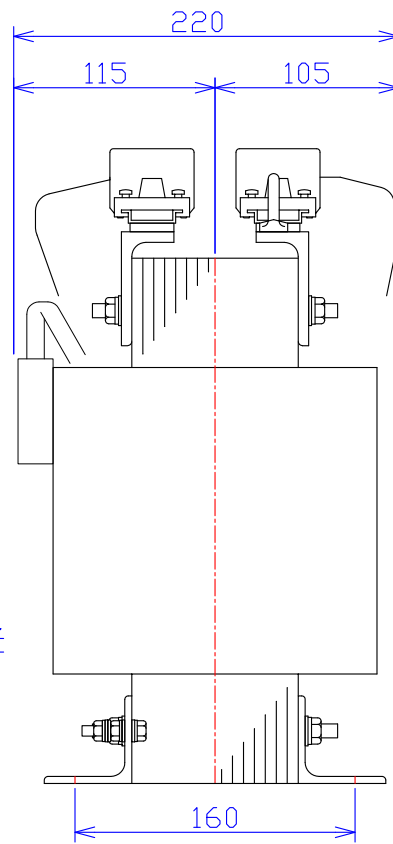
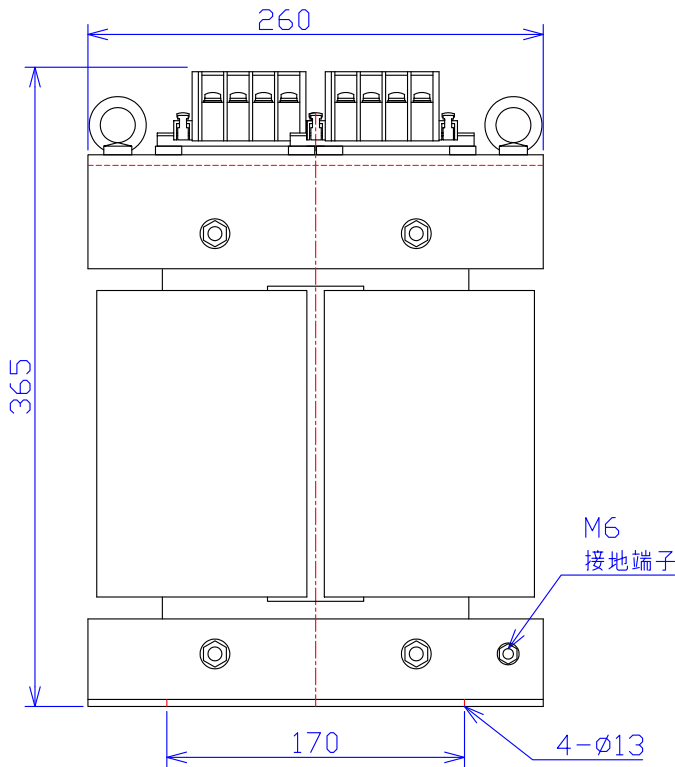
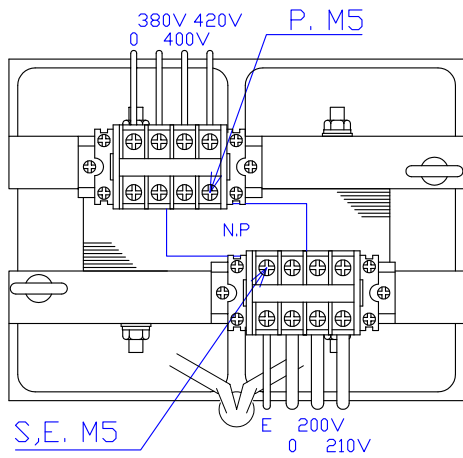


| | |
|------|------------------|
| 品番 | FE42A-7.5K |
| 品名 | 乾式変圧器 |
| 相数 | 1 ϕ |
| 容量 | 7.5 kVA |
| 周波数 | 50/60 Hz |
| 1次電圧 | 380V, 400V, 420V |
| 2次電圧 | 200V, 210V |
| 2次電流 | 37.5 A |
| 絶縁種別 | H 種 |
| 結線 | — |
| 定格 | 連続 |
| 概算重量 | 約 47.6 kg |
| 備考 | シールド付き |



| | | | | | |
|---------|-----------|----|--------------------|----|---------------------------------------|
| 客名 称 | CUSTOMER | 設番 | DES.NO. | 図番 | DR.NO. T-30860-7.5K-M |
| | TITLE | 日付 | DATE 2018.02.01 | 製図 | DRN. BY 鈴木 |
| | 単相複巻標準変圧器 | 尺度 | SCALE | 検図 | CHECKED BY 有山 |
| | | | | | FUKUDA ELECTRIC WORKS 株式会社 福田電機製作所 |