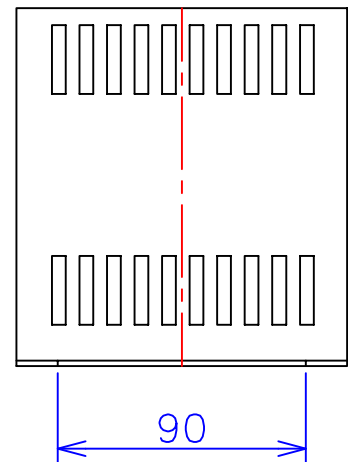
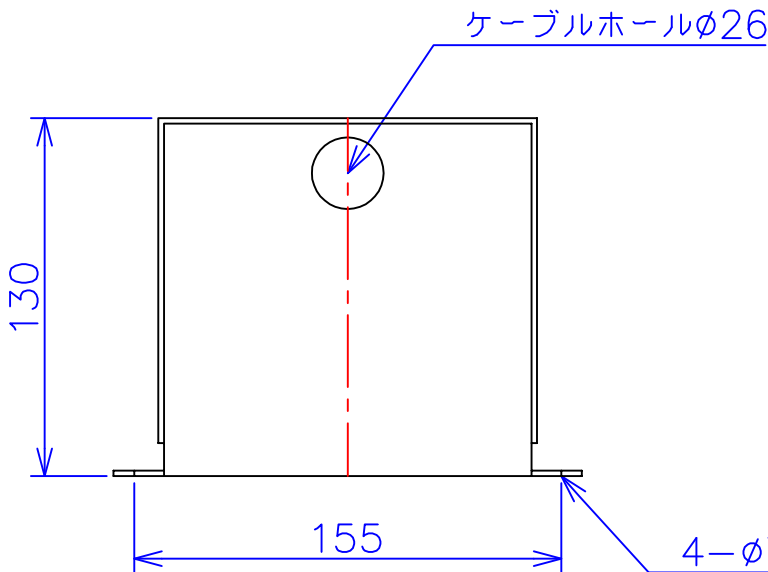
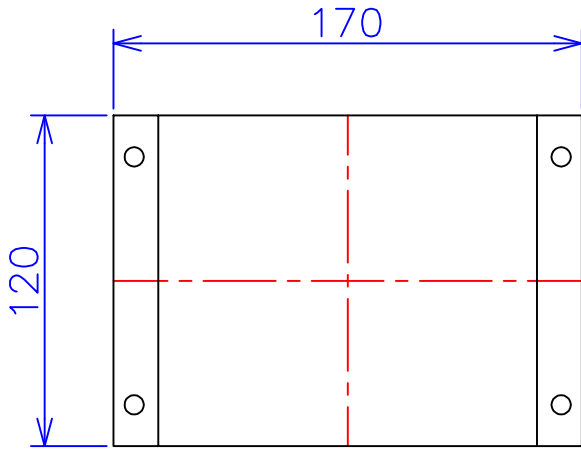




品番	SA21-100C
品名	乾式変圧器
相数	1 $\phi$
容量	100 VA
周波数	50/60 Hz
一次電圧	200V, 220V
二次電圧	100V
二次電流	1 A
絶縁種別	A 種
結線	—
定格	連続
概算重量	約 2.1 kg

備考 塗装色：5Y7/1



客名 称	CUSTOMER	設番	DES.NO.	図番	DR.NO. T-47936-100-MC
	TITLE	日付	DATE 2014/06/16	製図	DRN. BY 鈴木
	函入単相単巻標準変圧器	尺度	SCALE $\times$	検図	CHECKED BY 有山
			FUKUDA ELECTRIC WORKS 株式会社 福田電機製作所		