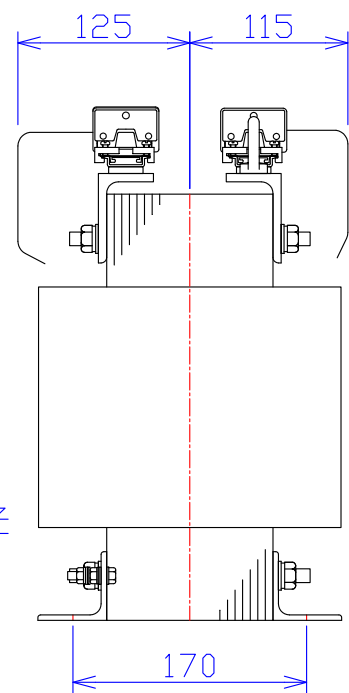
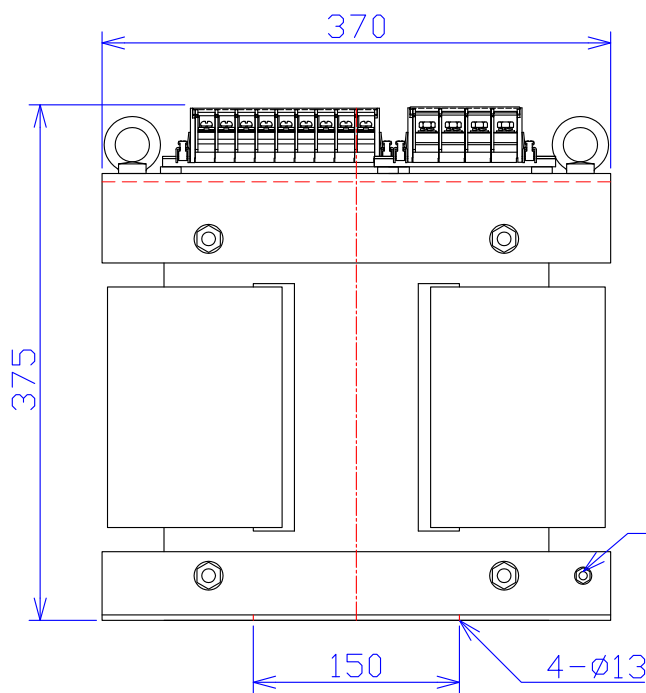
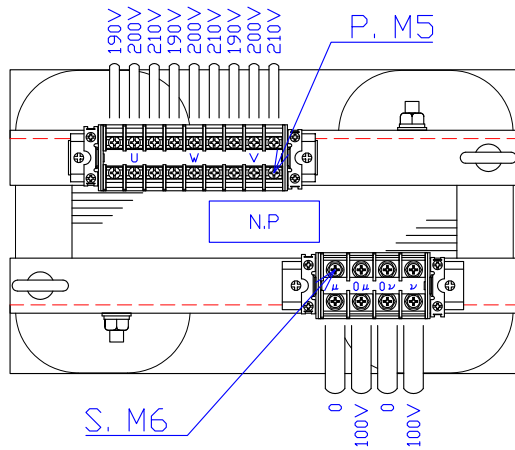


| | |
|------|-------------------|
| 品番 | ST2010-10K |
| 品名 | 乾式変圧器 |
| 相数 | 3-2 φ |
| 容量 | 10 kVA |
| 周波数 | 50/60 Hz |
| 1次電圧 | 3φ 190V,200V,210V |
| 2次電圧 | 1φ2W 100V×2 |
| 2次電流 | 50 A |
| 絶縁種別 | H 種 |
| 結線 | スコット |
| 定格 | 連続 |
| 概算重量 | 約 92.0 kg |
| 備考 | |



| | | | | | |
|---------|----------|----|--------------------|---------------------------------------|-------------------------|
| 客名 称 | CUSTOMER | 設番 | DES.NO. | 図番 | DR.NO. T-81419-10K-M |
| | TITLE | 日付 | DATE 2018.02.01 | 製図 | DRN. BY 鈴木 |
| | スコット変圧器 | 検図 | CHECKED BY 有山 | | |
| | | 尺度 | SCALE 1/1 | FUKUDA ELECTRIC WORKS 株式会社 福田電機製作所 | |