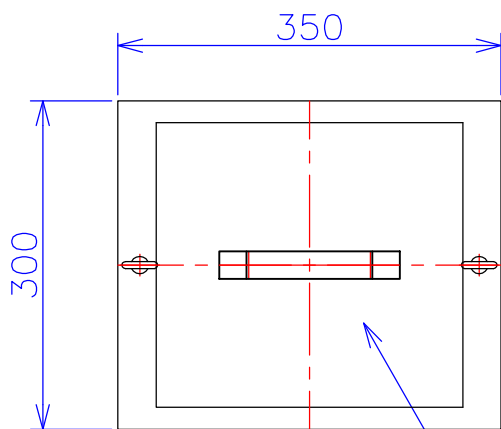
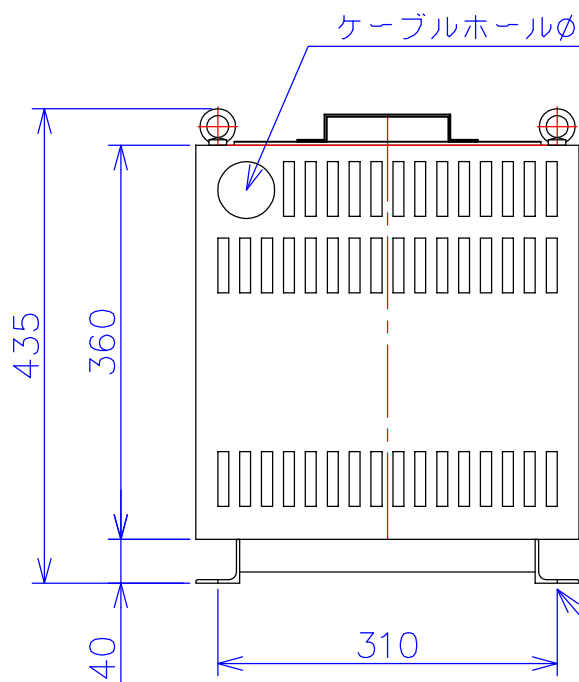


|      |                   |         |
|------|-------------------|---------|
| 品番   | ST2010-5KC        |         |
| 品名   | 乾式変圧器             |         |
| 相数   | 3-2               | φ       |
| 容量   | 5                 | kVA     |
| 周波数  | 50/60             | Hz      |
| 一次電圧 | 3φ 190V,200V,210V |         |
| 二次電圧 | 1φ2W 100V×2       |         |
| 二次電流 | 25A×2             |         |
| 絶縁種別 | F 種               |         |
| 結線   | スコット              |         |
| 定格   | 連続                |         |
| 概算重量 | 約                 | 61.0 kg |
| 備考   | 塗装色：5Y7/1         |         |

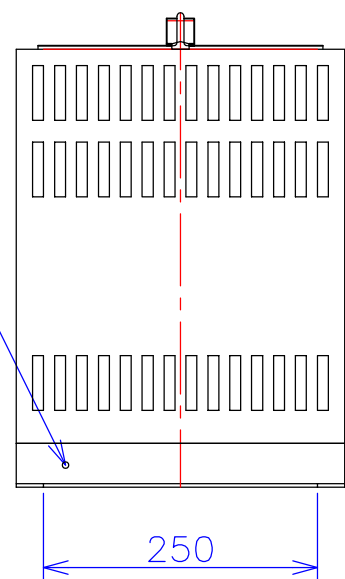


ハンドホール



ケーブルホールφ52

接地端子 M6



|         |           |    |                    |                                       |                         |          |
|---------|-----------|----|--------------------|---------------------------------------|-------------------------|----------|
| 客名<br>称 | CUSTOMER  | 設番 | DES.NO.            | 図番                                    | DR.NO.<br>T-81419-5K-MC |          |
|         | TITLE     | 日付 | DATE<br>2014/08/07 | 製図                                    | DRN. BY<br>鈴木           | 検図<br>福田 |
|         | 函入スコット変圧器 | 尺度 | SCALE<br>1/1       | FUKUDA ELECTRIC WORKS<br>株式会社 福田電機製作所 |                         |          |