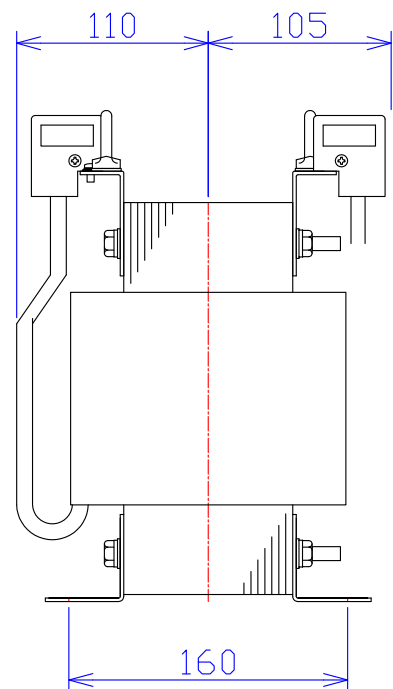
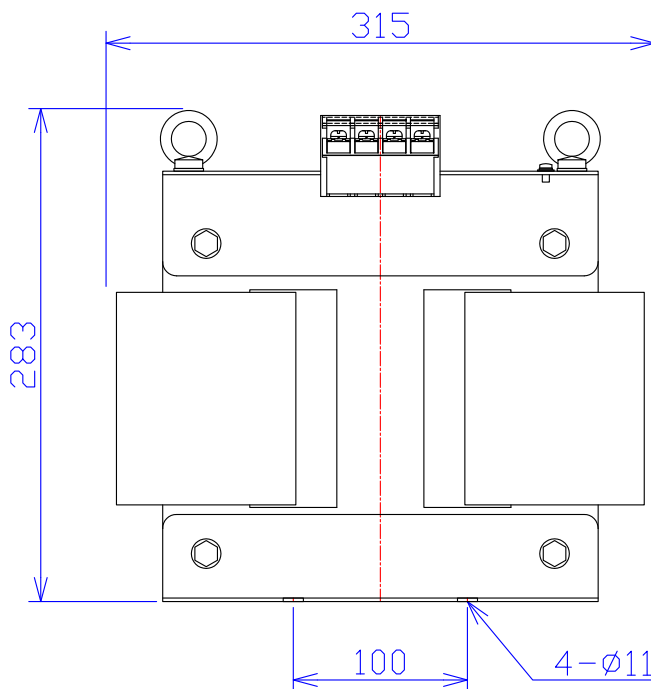
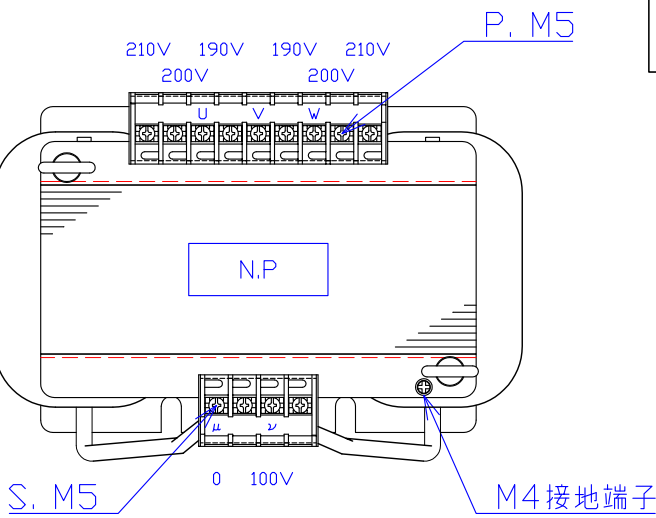


品番	V2010-5K
品名	乾式変圧器
相数	3-1 φ
容量	5 kVA
周波数	50/60 Hz
1次電圧	3φ 190V, 200V, 210V
2次電圧	1φ 2W 100V
2次電流	50 A
絶縁種別	F 種
結線	逆V
定格	連続
概算重量	約 50.5 kg

備考 注意

- ・ 1次電流アンバランス
- ・ 1次電源容量10kVA必要



客名 称	CUSTOMER	設番	DES.NO.	図番	DR.NO.	T-81417-5K-M	
	TITLE	日付	DATE	製図	DRN. BY	検図	CHECKED BY
	逆V変圧器		2018.02.01	鈴木	鈴木	有山	有山
		尺度	SCALE	FUKUDA ELECTRIC WORKS 株式会社 福田電機製作所			