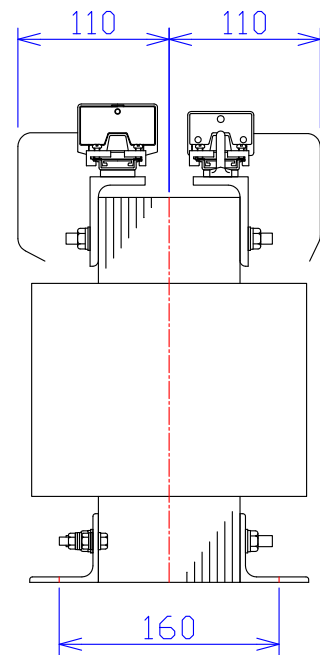
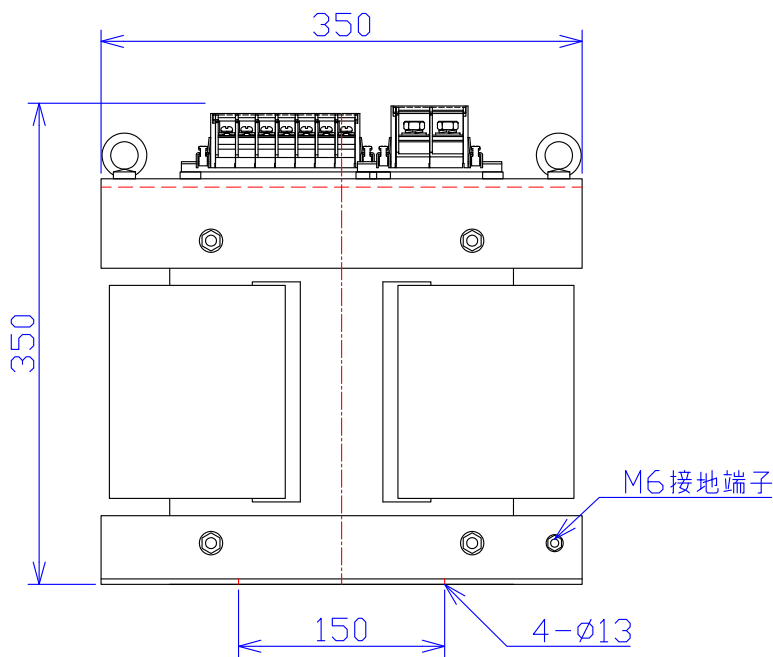
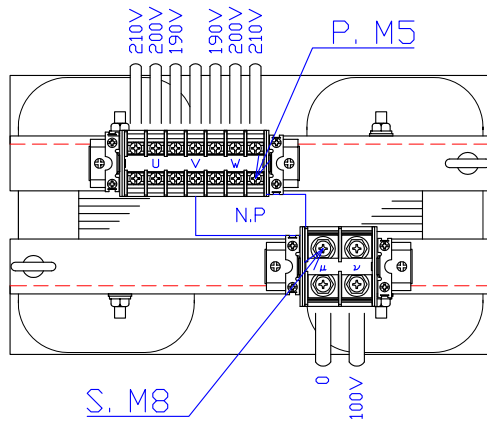


品番	V2010-7.5K	
品名	乾式変圧器	
相数	3-1	∅
容量	7.5	kVA
周波数	50/60	Hz
1次電圧	3∅ 190V,200V,210V	
2次電圧	1∅2W	100V
2次電流	75	A
絶縁種別	H	種
結線	逆V	
定格	連続	
概算重量	約	70.0 kg

備考	注意	
	<ul style="list-style-type: none"> ・ 1次電流アンバランス ・ 1次電源容量15kVA必要 	



客名 称	CUSTOMER	DES.NO.	図番	DR.NO. T-81417-7.5K-M	
	TITLE	DATE	製図	DRN. BY	検閲
	逆V変圧器	2018.02.01	鈴木	有山	CHECKED BY
		SCALE	FUKUDA ELECTRIC WORKS 株式会社 福田電機製作所		